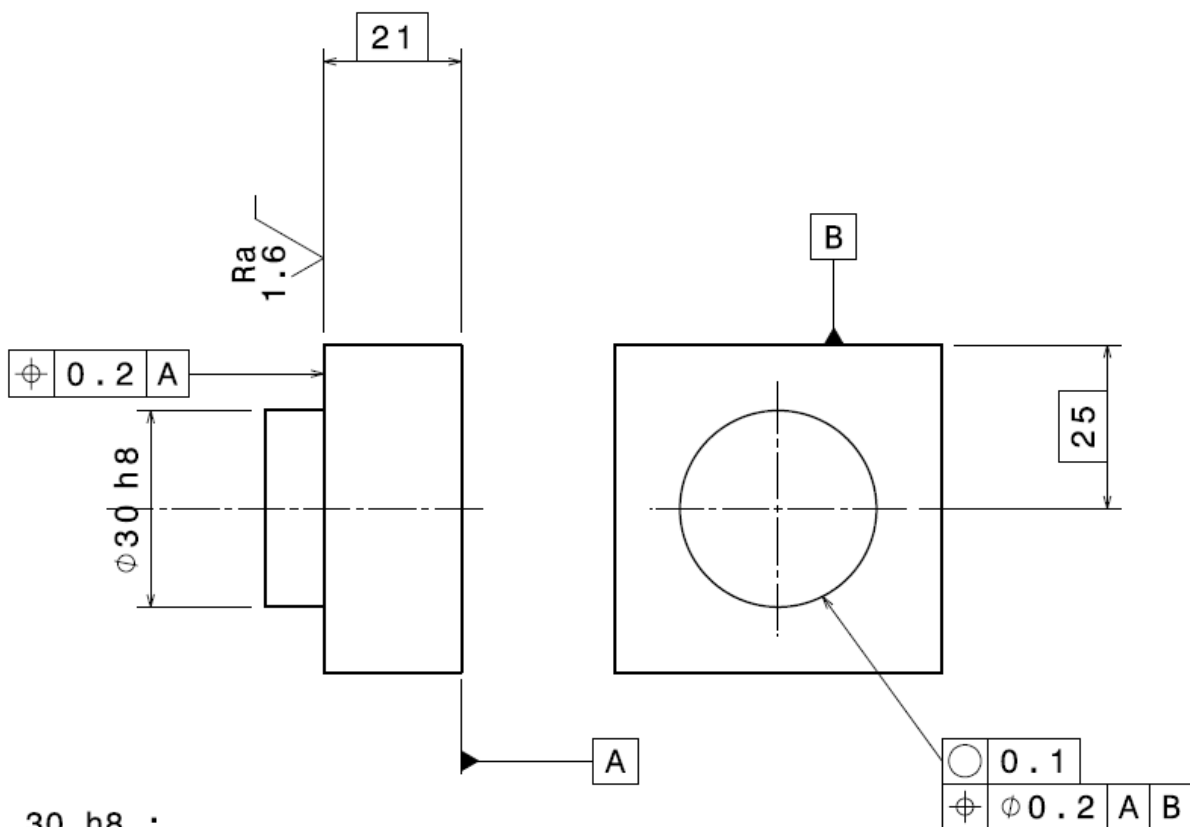
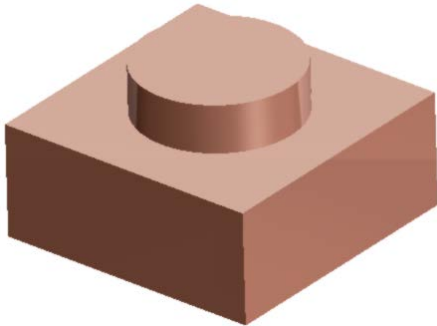


Objectif : Obtention en fraisage d'un cylindre de qualité h8 par contournage

Machine : B640 FANUC
Outil coupant : Fraise d'ébauche ARS deux tailles Ø20mm
 Fraise de finition carbure monobloc deux tailles Ø12mm
Pièce brute : bloc 2017A (Alu) 50 x 50 x 30
Pièce finie : Carré Ext

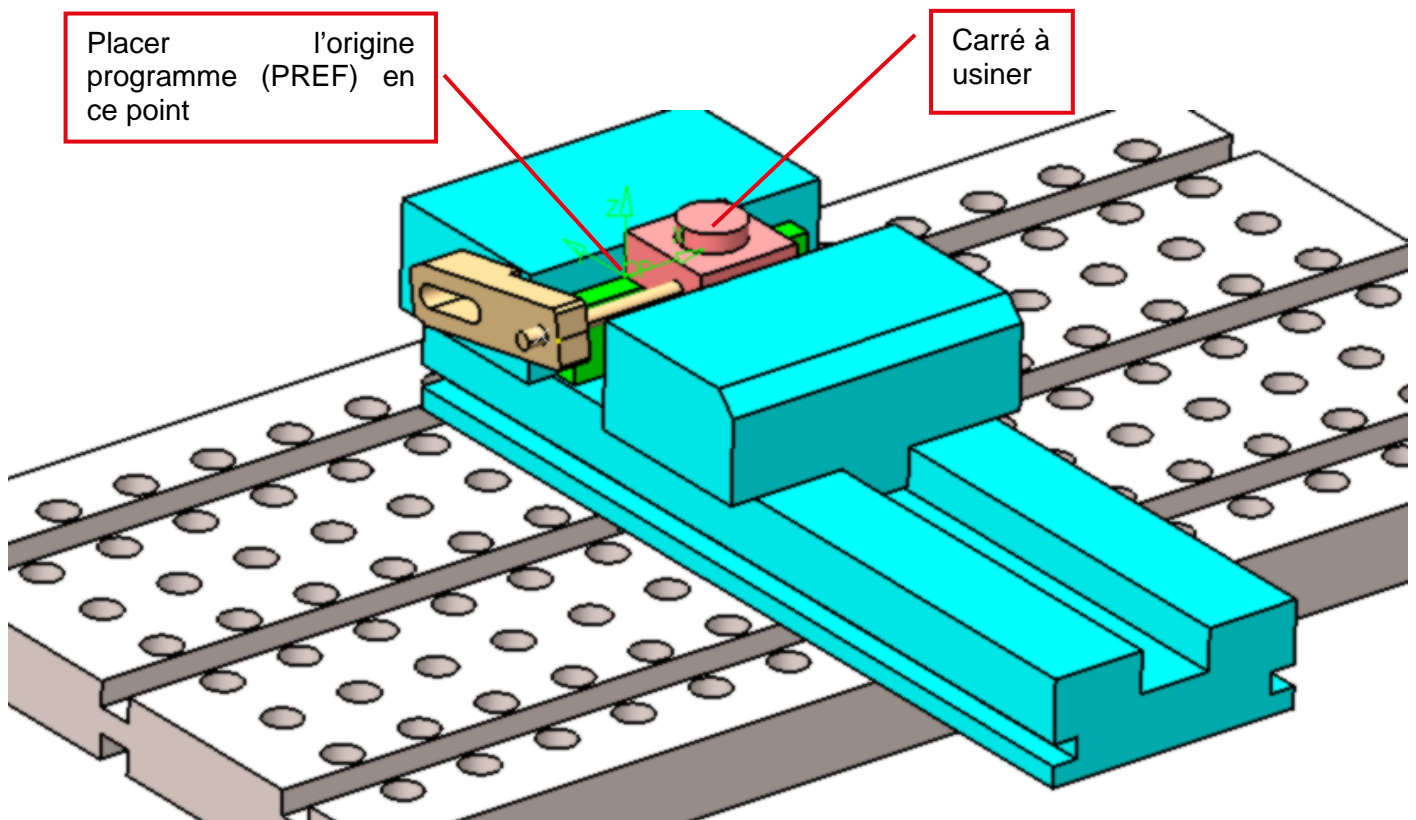


30 h8 :
 maxi = 30.000
 mini = 29.967

Activités :

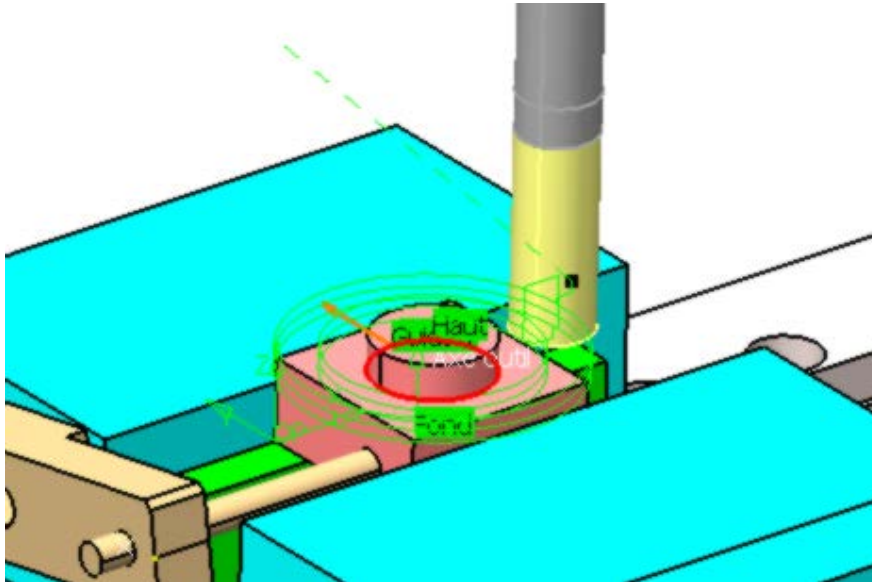
Préparation :

- Prendre en main et mettre en route le centre d'usinage HAAS
- Equiper et mesurer l'outil n°1 : fraise d'ébauche ARS diamètre :20mm
- Equiper et mesurer l'outil n°2 : Fraise de finition carbure monobloc diamètre :12mm
- Renseigner la machine des dimensions outils (page outils)
- **IMPORTANT** : Pour l'outil n°2, fraise de diamètre : , SAISIR dans la colonne « rayon » : r+0.2mm
- Appeler le programme CN n° O4040
- Equiper la table de la machine suivant l'image ci-dessous :

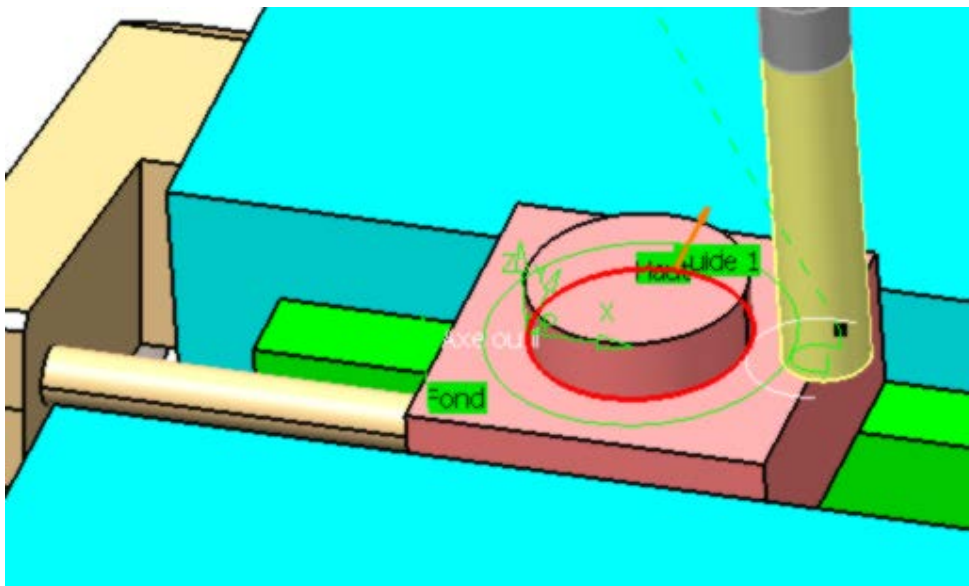


Usinage :

Réalisation de l'ébauche :



Contournage en finition :



Contrôle sur poste :

Ne pas démonter la pièce de l'étau !

- Faire la vérification de la cote de diamètre avec un micromètre extérieur (plage de mesure : 25-50)
- Effectuer au préalable la vérification de l'étalonnage de l'appareil.

Correction :

- Apporter les corrections nécessaires dans la page outil de manière à obtenir un diamètre dans la tolérance demandée.
 - Remarque : la correction peut aussi être apportée sur la longueur de l'outil n°2 ; voire des deux outils.
- Usinage corrigé :
 - Effectuer une reprise de séquence à la ligne de programme correspondant à l'appel de l'outil n°2 et lancer le contournage.
 - Faire autant de fois que nécessaire Jusqu'à l'obtention d'une pièce bonne.

Contrôle de l'état de surface :

- Employer l'appareil « rugotest » pour la vérification du : Ra 1.6 μ

Compte rendu :

- Réaliser le compte rendu des différentes activités (sous forme informatique ou sur papier) et préparer un diaporama en vue d'une présentation orale.
 - Rappel : le but du TP est l'obtention en fraisage d'un cylindre de qualité h8 par contournage.

Programme CN :

% _____
 O4040 _____
 (CAREXT D30)
 N1 G80 G40 G90 G94
 (T1 FRAISE 2 TAILLES D 20) _____
 N2 T1 M6
 N3 G0 X67. Y-22. S800 M3
 N4 G43 Z30. H1
 N5 G1 Z27. F300.
 N6 X64.
 N7 G3 X61. Y-25. I0 J-3.
 N8 G2 X61. Y-25. I-36. J0 F320.
 N9 G0 Z31.5
 N10 G1 Z24. F300.
 N11 G2 X61. Y-25. I-36. J0 F320.
 N12 G0 Z28.5
 N13 G1 Z21. F300.
 N14 G2 X61. Y-25. I-36. J0 F320.
 N15 G0 Z34.5
 N16 X51.
 N17 G1 Z27. F300.
 N18 G2 X51. Y-25. I-26. J0 F320.
 N19 G0 Z31.5
 N20 G1 Z24. F300.
 N21 G2 X51. Y-25. I-26. J0 F320.
 N22 G0 Z28.5
 N23 G1 Z21. F300.
 N24 G2 X51. Y-25. I-26. J0 F320.
 N25 G3 X54. Y-28. I3. J0 F1000.
 N26 G1 X57.
 N27 Z24.
 (T2 FRAISE 2 TAILLES D 12)
 N28 T2 M6
 N29 G0 X52. Y-22. S2000 M3
 N30 G43 Z24. H2
 N31 G1 Z21. F300.
 N32 G41 X49. Y-16. D2
 N33 G3 X40. Y-25. I0 J-9.
 N34 G2 X40. Y-25. I-15. J0 F800.
 N35 G3 X49. Y-34. I9. J0 F1000.
 N36 G1 G40 X52. Y-28.
 N37 Z24.
 N37 G0 Z100
 N38 M5
 N39 M30
 N40 M2 _____
 N41 M30
 % _____

% : début de programme (obligatoire)

Lettre O suivie de chiffres : numéro de programme

(...) : commentaire

N1
 G80 : annulation des cycles d'usinage
 G40 : annulation des corrections de rayon
 G90 : programmation absolue par rapport à l'origine programme
 G94 : vitesse d'avance exprimée en mm/min

N2 T1 M6 : appel de l'outil 1 en broche

N3 G0 X67. Y-22. : interpolation linéaire en rapide

N3 S800 M3 : rotation broche sens horaire à 800

N4 G43 Z30. H1: prise en compte de la longueur d'outil (correction H1)

N5 G1 Z27. F300. : interpolation linéaire à la vitesse programmée (320 mm/min)

N7 G3 X61. Y-25. I0 J-3. : interpolation circulaire à la vitesse tangentielle programmée, sens anti- horaire

N8 G2 X61. Y-25. I-36. J0 F320. : interpolation circulaire à la vitesse tangentielle programmée, sens

N32 G41 X49. Y-16. D2 : compensation de rayon d'outil à gauche. C'est à dire que l'outil se trouve à gauche du profil programmé par rapport au sens d'avance.

M30 et M2 : fin de programme

% : obligatoire