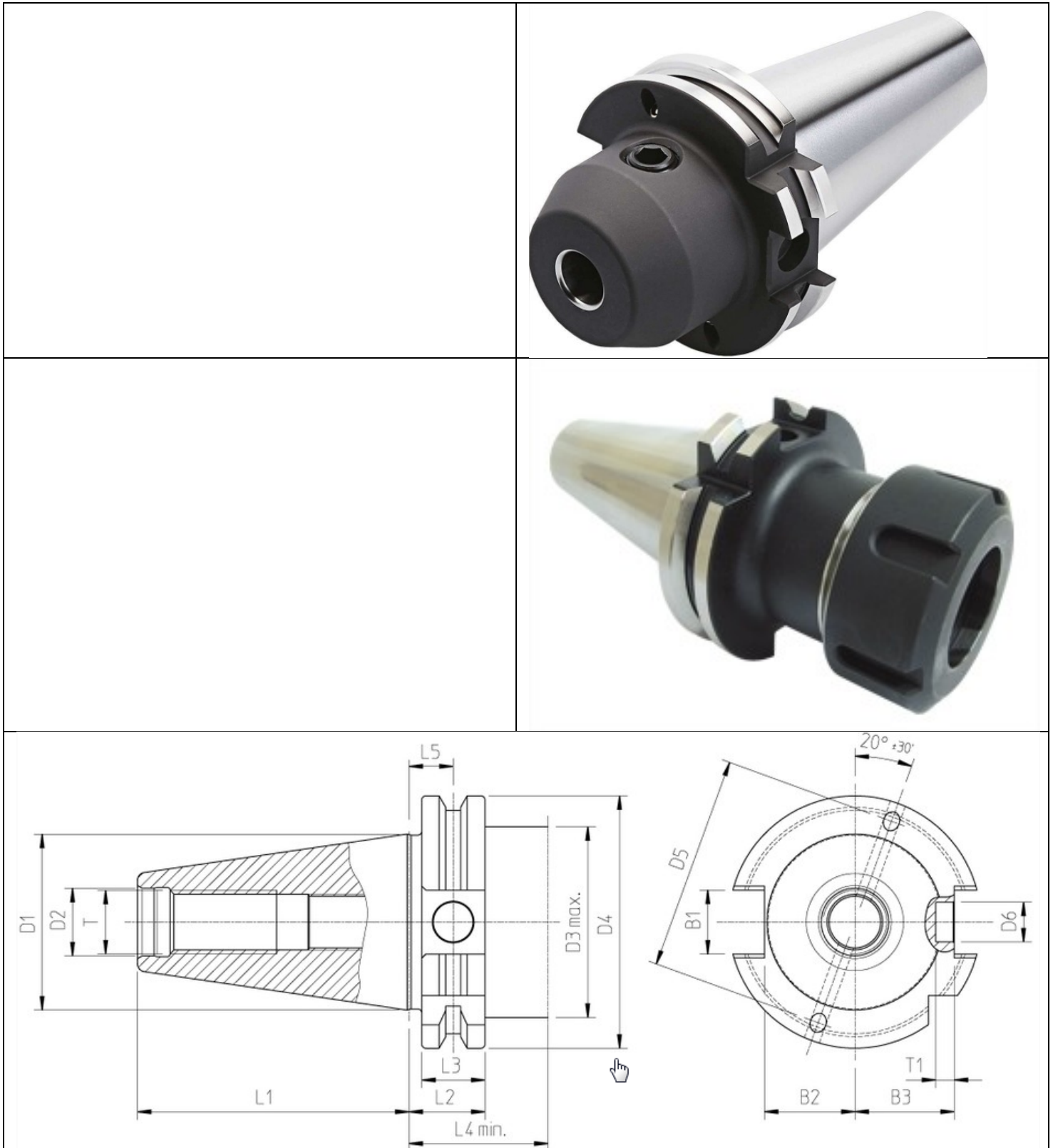
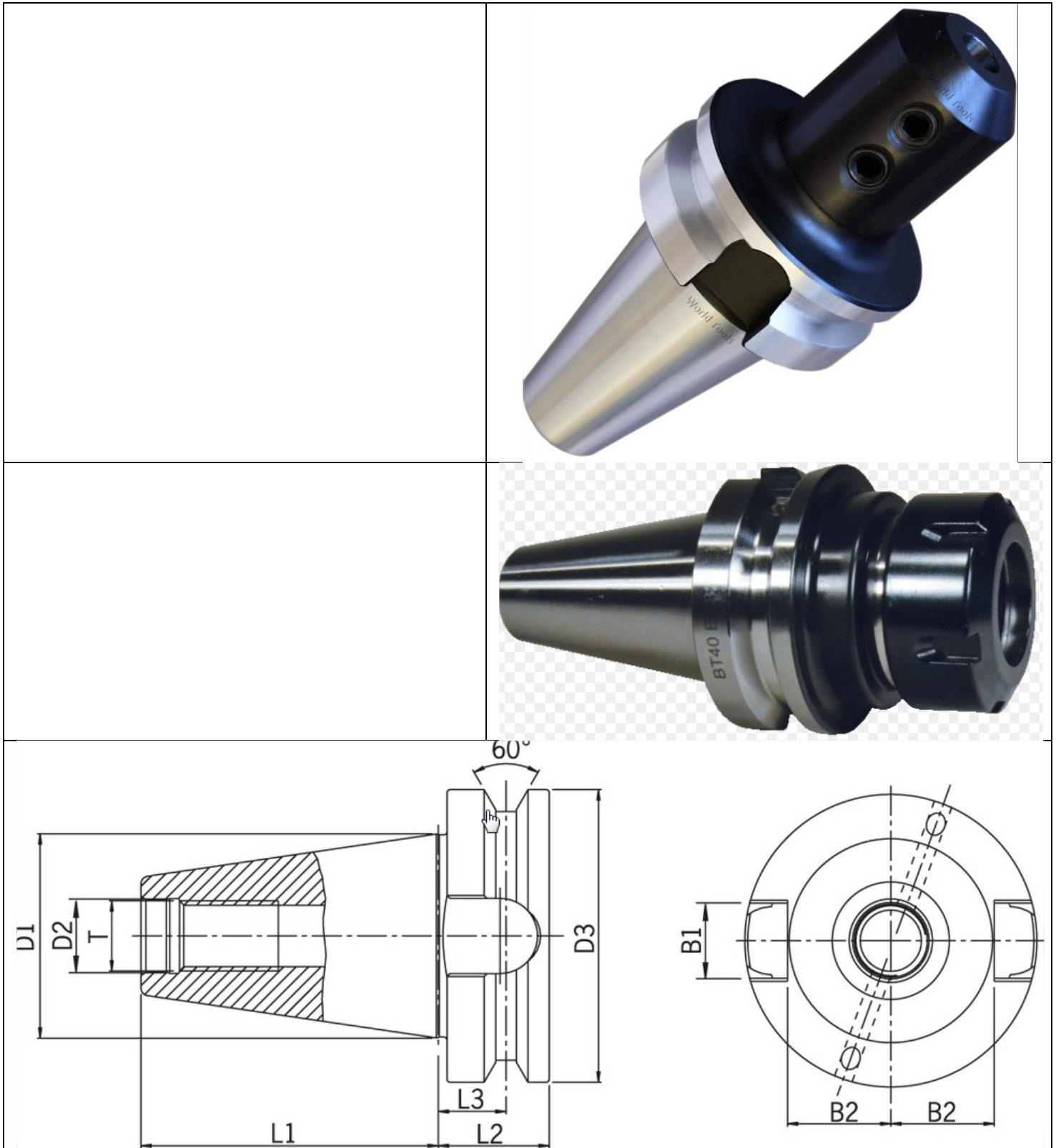


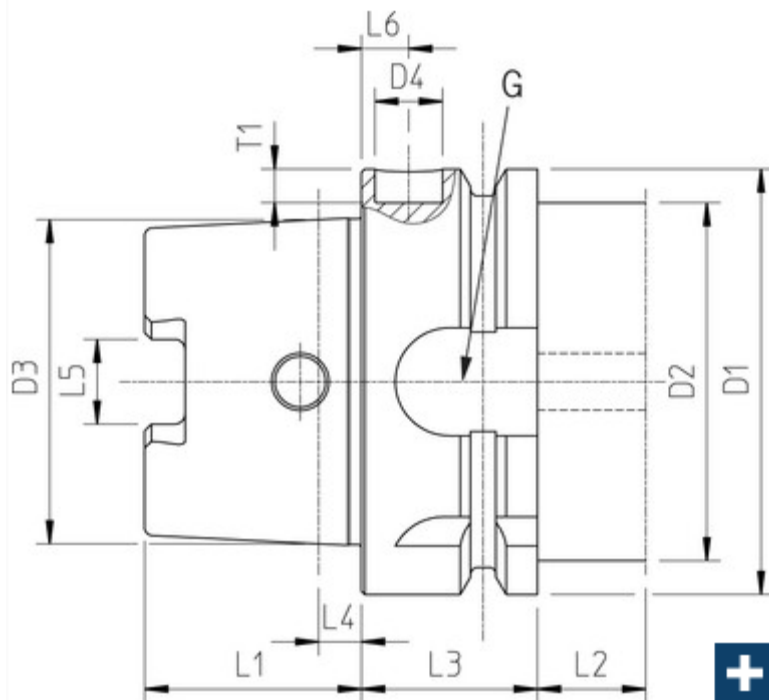
Cônes ISO SK 40



Cônes ISO BT 40



Cônes ISO HSK 63

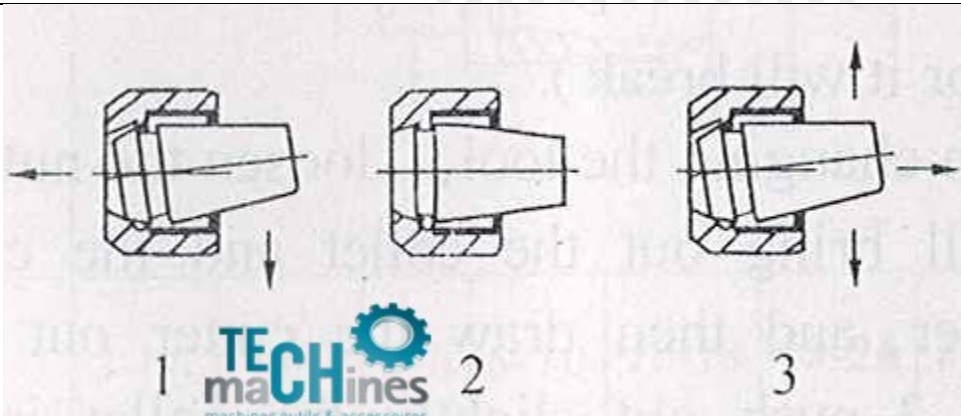


Cote [mm]	D1	D2 maxi	D3	D4	L1	L2 mini	L3	L4	L5	L6	G	T1
HSK-A63	63	53	48,010	10	32	16	26	6,3	12,54	7	M18 x 1	5

Les tirettes portes outils

Les pinces ER



Portes outils VDI