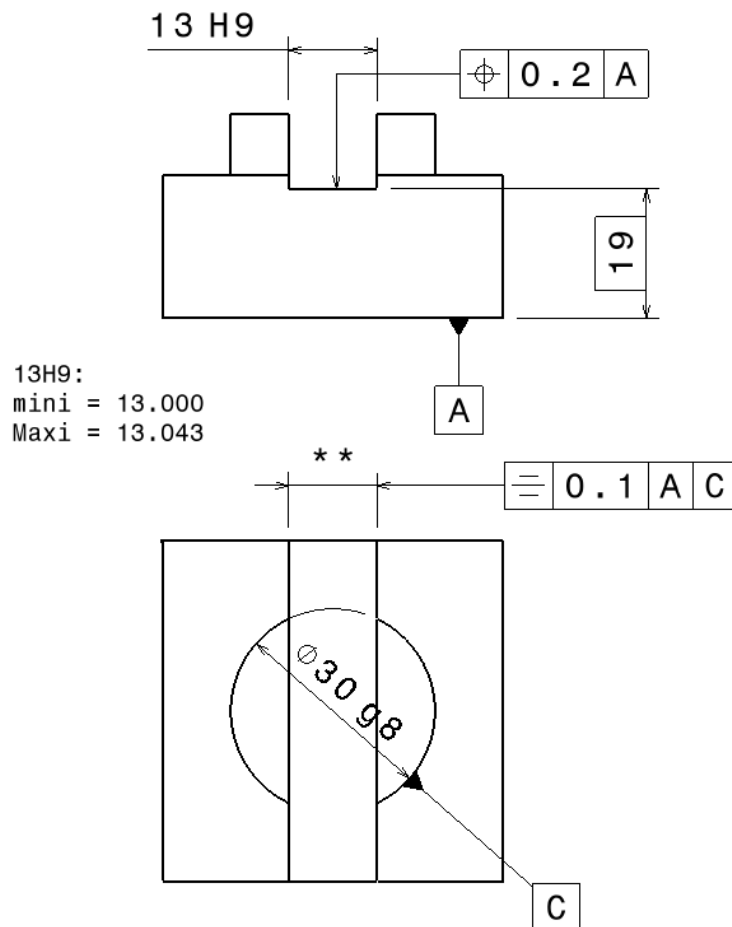
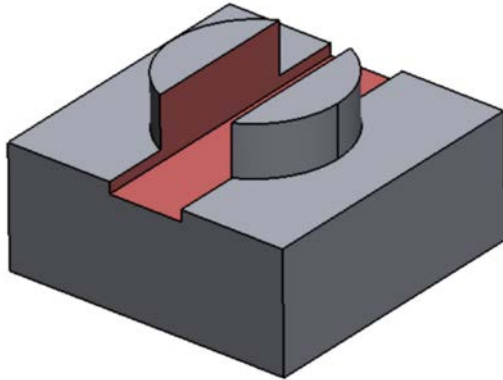


Objectif : Obtention en fraisage d'une rainure qualité H9 avec condition de symétrie.

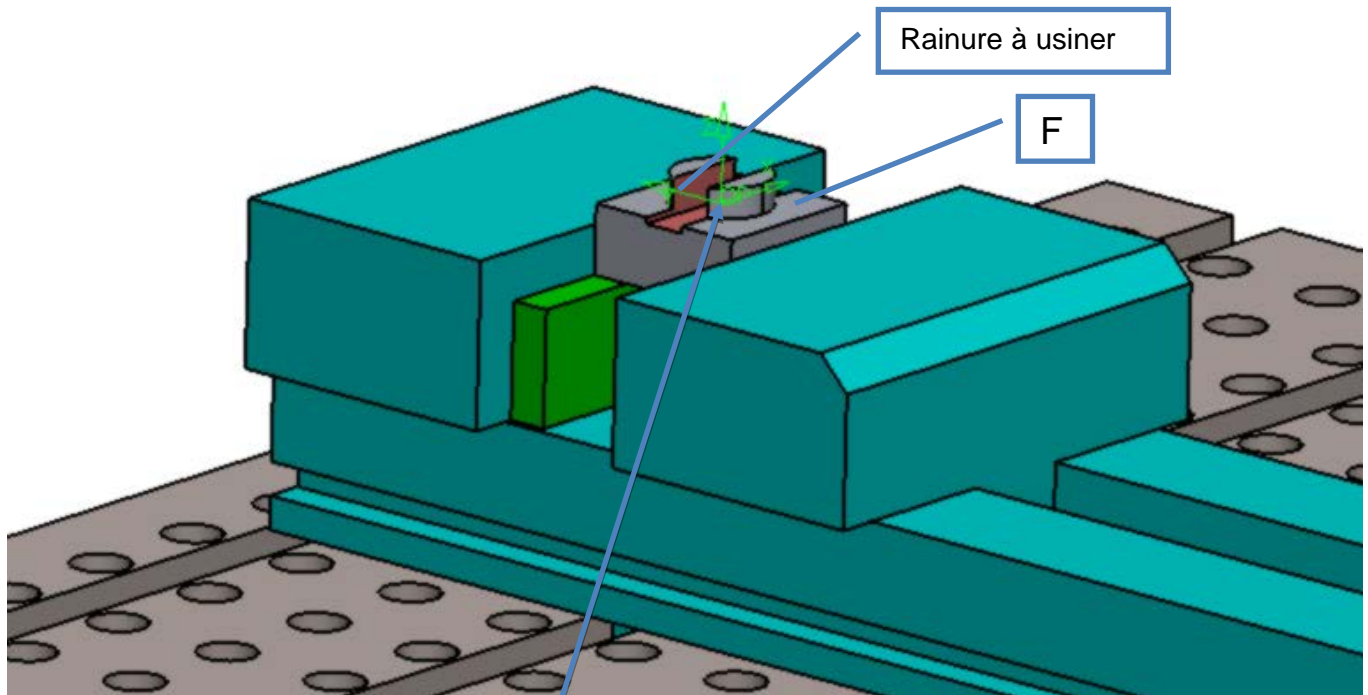
Machine : B500
Outil coupant : Fraise de finition carbure monobloc deux tailles diamètre 12 mm
Pièce brute : Carré Ext (pièces réalisées lors des TP précédents)
Pièce finie : Pièce rainurée



Activités :

Préparation :

- Mettre en route le centre d'usinage.
- Equiper et mesurer l'outil n°2 : Fraise de finition carbure monobloc diamètre 12 mm
- Renseigner la machine des dimensions outils (page outils)
- IMPORTANT : Pour l'outil : fraise de diamètre 12mm, SAISIR dans la colonne « rayon » : 6.1 mm
- Appeler le programme CN n° 4050
- Equiper la table de la machine suivant l'image ci-dessous :

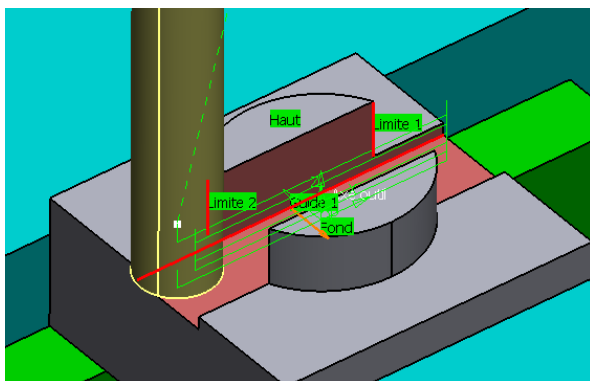


Placer l'origine programme (PREF) en ce point : au centre de la portée cylindrique et sur la face F

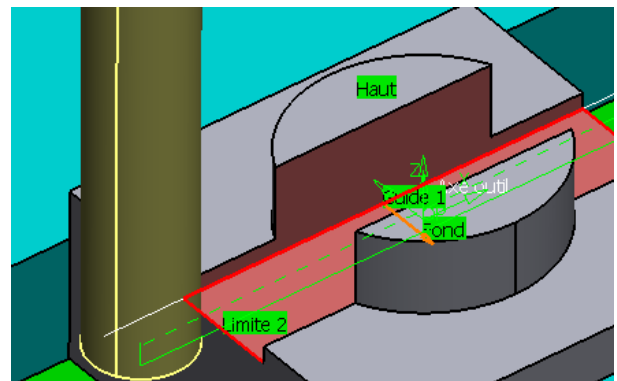
Remarque : le soin apporté à la mise en place de cette origine va contribuer à garantir la spécification de symétrie.

Usinage :

Réalisation de l'ébauche :



Finition des deux flancs en une passe :



Contrôle sur poste :

Surtout ne pas démonter la pièce de l'étau !

- Faire la vérification de la cote de largeur de la rainure avec un micromètre d'intérieur.
- Effectuer au préalable la vérification de l'étalonnage de l'appareil.

Correction :

- Apporter les corrections nécessaires dans la page outil de manière à obtenir une largeur de rainure dans la tolérance demandée.
- Remarque : la correction peut aussi être apportée sur la longueur de l'outil
- Usinage corrigé :
 - Effectuer une reprise de séquence à la ligne de programme correspondant aux passes de finition des flancs
 - Faire autant de fois que nécessaire Jusqu'à l'obtention d'une pièce bonne.

Fiche de préparation du poste

- Rédiger la fiche de préparation du poste (voir « fiche prepa poste CU.xlsx »)

Compte rendu :

Réaliser le compte rendu des différentes activités (sous forme informatique) et préparer un diaporama en vue d'une présentation orale.

Rappel : l'objectif du TP est l'obtention en fraisage d'une rainure qualité H9 avec condition de symétrie.

Programme CN :

%	
O4050 (CPRP1 Rainure)	
N1 G54 G80 G40 G90 (T2 FRAISE 2 TAILLES D 12)	Outil 2
N2 T2 M6	
N3 G0 X-23.519 Y0. S2000 M3	
N4 G43 Z10.5 H2	Prise en compte de la longueur d'outil (correction H2)
N5 G1 Z7.5 F300.	
N6 X-20.519	
N7 X20.519 F400.	
N8 G0 Z9.75	
N9 G1 Z6. F300.	
N10 X-20.519 F400.	
N11 G0 Z8.25	
N12 G1 Z4.5 F300.	
N13 X20.519 F400.	
N14 G0 Z6.75	
N15 G1 Z3. F300.	
N16 X-20.519 F400.	
N17 G0 Z5.25	
N18 G1 Z1.5 F300.	
N19 X20.519 F400.	
N20 G0 Z3.75	
N21 G1 Z0 F300.	
N22 X-20.519 F400.	
N23 X-23.519 F1000.	
N24 Z3.	
N25 X-35. Z2. F300.	
N26 Z-1.	
N27 X-32.	
N28 X-25. F400.	
N29 X25.	
N30 X32.	
N31 G0 Z.5	
N32 G1 Z-2. F300.	
N33 X25. F400.	
N34 X-25.	
N35 X-32.	
N36 X-35. F1000.	
N37 Z1.	Début finition rainure
N38 X35. Y0. F300.	
N39 Z-2.	
N40 G41 Y6.5 D16	Prise en compte correction rayon (correction D16)
N41 X32.	
N42 X25. F400.	
N43 X-25.	
N44 X-32.	
N45 X-35. F1000.	
N46 G40 Y0.	Annulation correction rayon
N47 Z1.	

N48 Y0. F300.
N49 Z-2.
N50 G41 Y-6.5 D16
N51 X-32.
N52 X-25. F400.
N53 X25.
N54 X32.
N55 X35. F1000.
N56 G40 Y0.
N57 Z1.
N58 M5
N59 M30
N60 M2
N61 M30
%

Prise en compte correction rayon (correction D16)

Annulation correction rayon