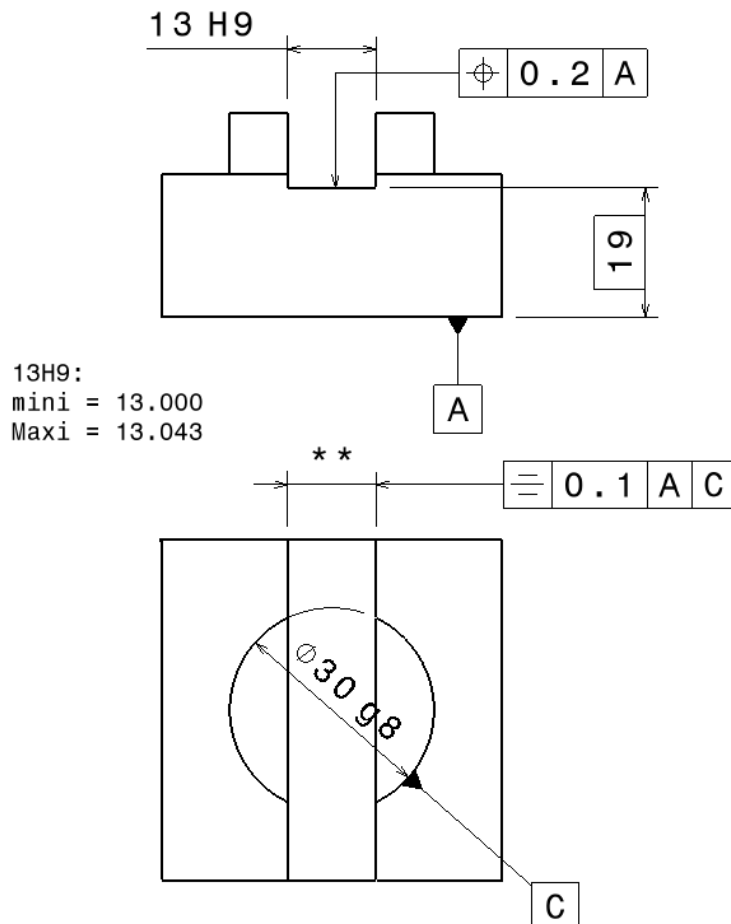
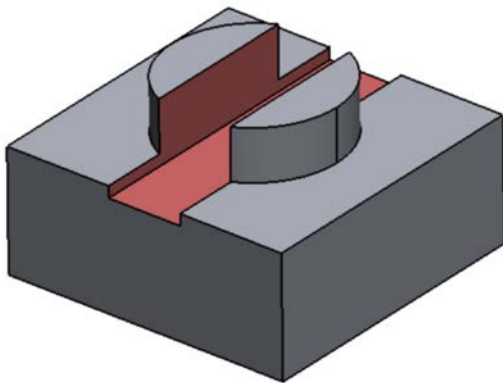


**Objectif :** Obtention en fraisage d'une rainure qualité H9 avec condition de symétrie.

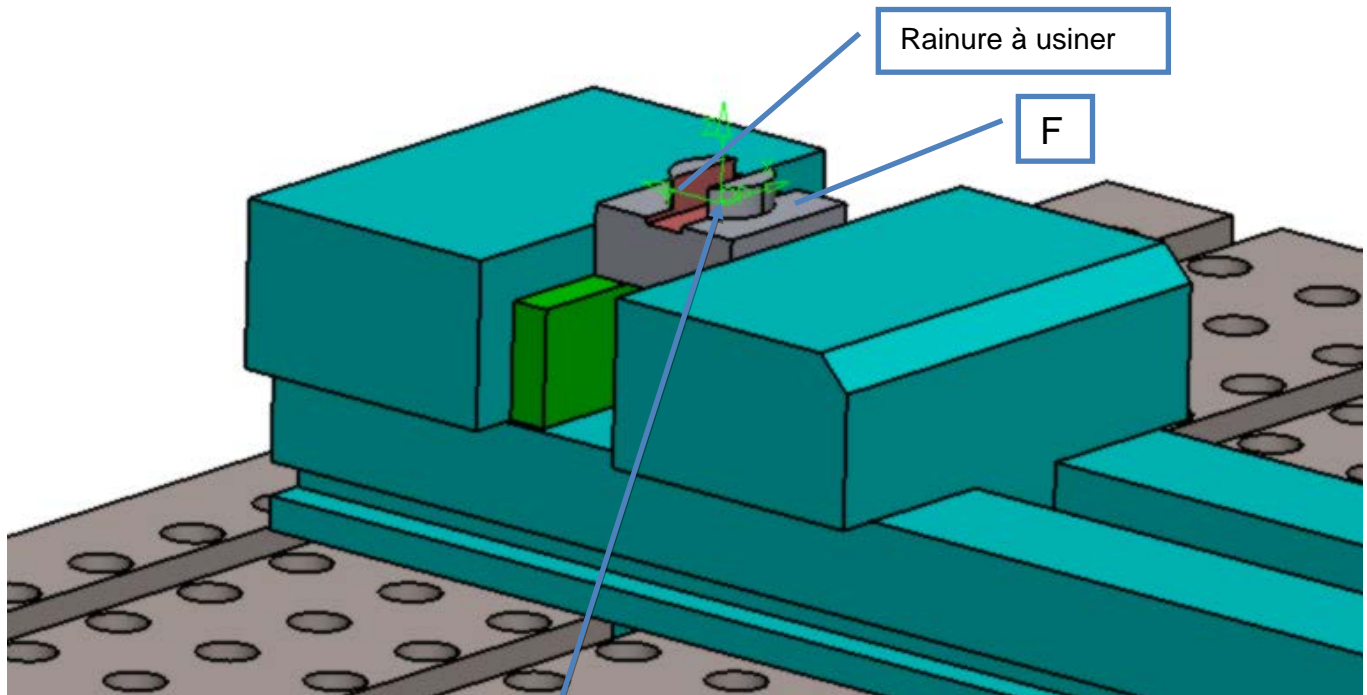
**Machine :** HAAS  
**Outil coupant :** Fraise de finition carbure monobloc deux tailles diamètre 12 mm  
**Pièce brute :** Carré Ext (pièces réalisées lors des TP précédents)  
**Pièce finie :** Pièce rainurée



## Activités :

### Préparation :

- Mettre en route le centre d'usinage.
- Equiper et mesurer l'outil n°2 : Fraise de finition carbure monobloc diamètre 12 mm
- Renseigner la machine des dimensions outils (page outils)
- IMPORTANT : Pour l'outil : fraise de diamètre 12mm, SAISIR dans la colonne « rayon » : 6.1 mm
- Appeler le programme CN n° 4050
- Equiper la table de la machine suivant l'image ci-dessous :

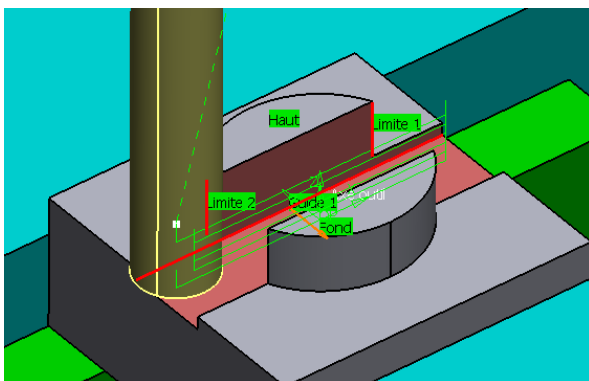


Placer l'origine programme (PREF) en ce point : au centre de la portée cylindrique et sur la face F

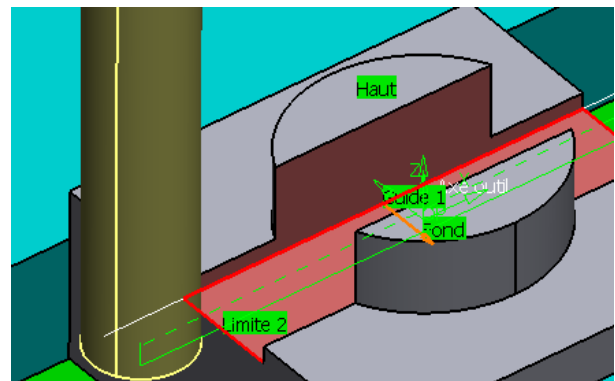
*Remarque : le soin apporté à la mise en place de cette origine va contribuer à garantir la spécification de symétrie.*

### Usinage :

**Réalisation de l'ébauche :**



**Finition des deux flancs en une passe :**



## Contrôle sur poste :

### **Surtout ne pas démonter la pièce de l'étau !**

- Faire la vérification de la cote de largeur de la rainure avec un micromètre d'intérieur.
- Effectuer au préalable la vérification de l'étalonnage de l'appareil.

## Correction :

- Apporter les corrections nécessaires dans la page outil de manière à obtenir une largeur de rainure dans la tolérance demandée.
- Remarque : la correction peut aussi être apportée sur la longueur de l'outil
- Usinage corrigé :
  - Effectuer une reprise de séquence à la ligne de programme correspondant aux passes de finition des flancs
  - Faire autant de fois que nécessaire Jusqu'à l'obtention d'une pièce bonne.

## Fiche de préparation du poste

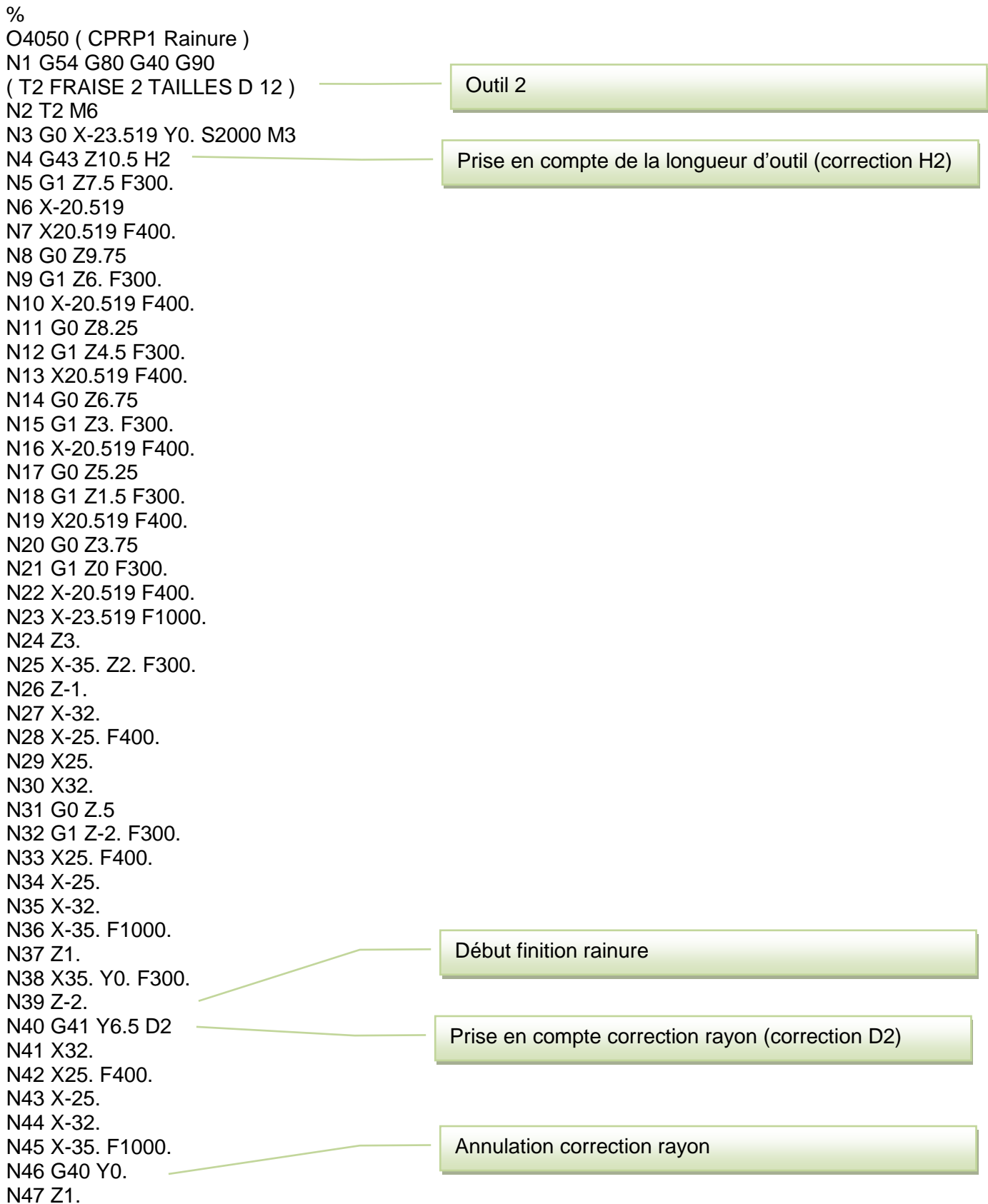
- Rédiger la fiche de préparation du poste (voir « fiche prepa poste CU.xlsx »)

## Compte rendu :

Réaliser le compte rendu des différentes activités (sous forme informatique) et préparer un diaporama en vue d'une présentation orale.

**Rappel** : l'objectif du TP est l'obtention en fraisage d'une rainure qualité H9 avec condition de symétrie.

**Programme CN :**



N48 Y0. F300.  
N49 Z-2.  
N50 G41 Y-6.5 D2  
N51 X-32.  
N52 X-25. F400.  
N53 X25.  
N54 X32.  
N55 X35. F1000.  
N56 G40 Y0.  
N57 Z50.  
N58 M5  
N59 M30  
N60 M2  
N61 M30  
%

Prise en compte correction rayon (correction D2)

Annulation correction rayon