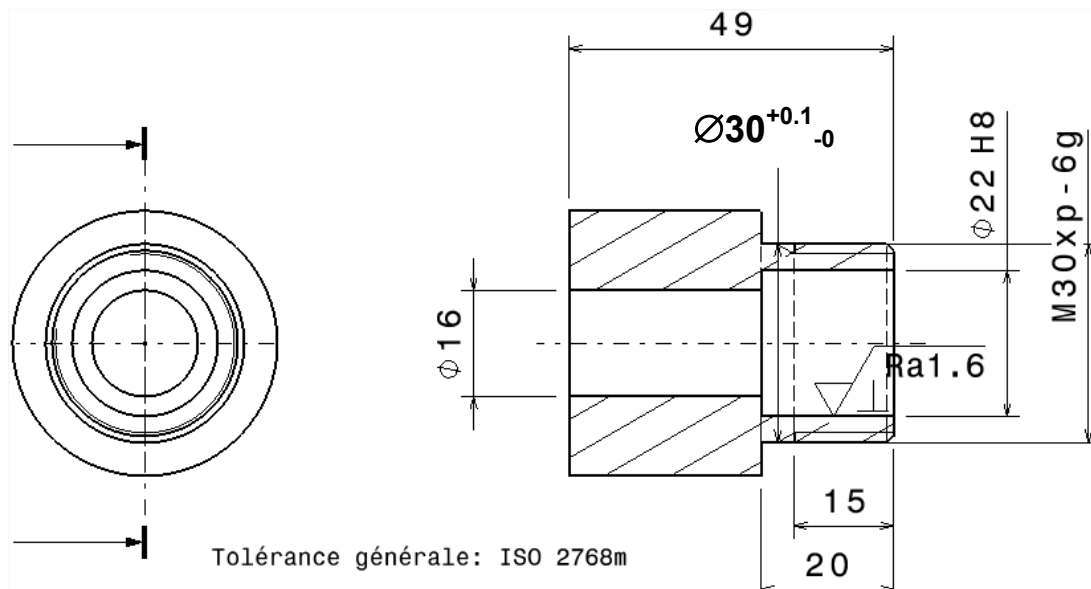
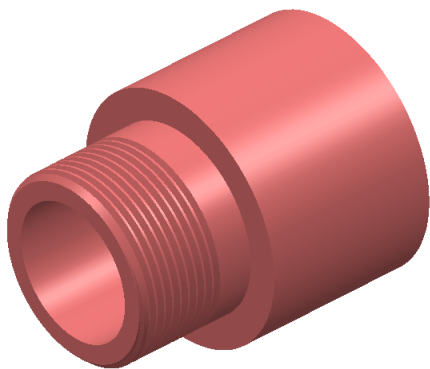


Objectif : Obtention en tournage CN d'un alésage de qualité H8 et d'un filetage de qualité 6g

Machine : PINACHO

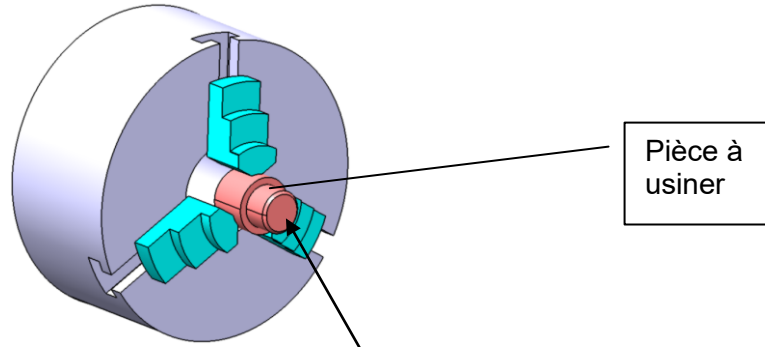
Outil d'ébauche et finition extérieur :	Butée avant	n°1
Outil à fileter :	PCLN L	n°2
Foret à pointer :	SER	n°4
Foret Ø16 ARS :		n°3
Outil à Aléser :		n°7
Pièce brute :	SCLC L	n°9
	cylindre Alu Ø40 L50	



- Extrait ISO 2768 m

Classe de tolérance		Ecart admissible			
Désignation	Description	De 0.5 à 3	>3 à 6	>6 à 30	>30 à 120
m	moyenne	±0.1	±0.1	±0.2	±0.3

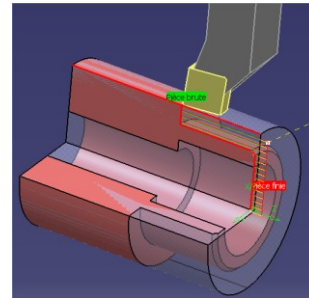
- Extrait ISO tolérances de filetages pas métrique :



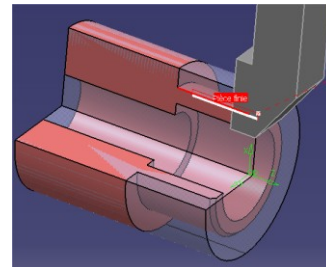
Placer l'origine programme (PREF et DEC) en un point tel que l'usinage soit possible (pas de collision avec les mors)

Usinage :

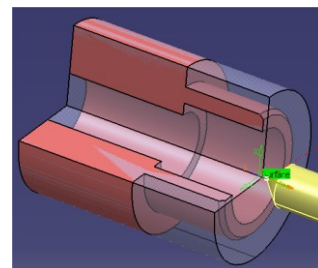
1 : Mise en butée avant



2 : Chariotage ébauche et finition

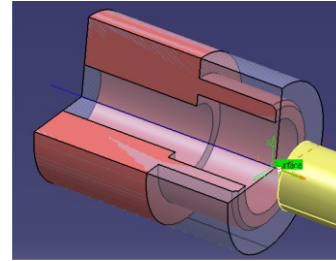


3 : Filetage M30

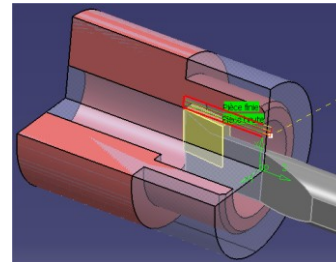


4 : Pointage

5 : Perçage $\varnothing 16\text{mm}$



6 : Alésage ébauche et finition



Contrôle sur poste :

**Remarque : un arrêt d'usinage est prévu à la ligne N421 du programme (M0)
A cet arrêt, vous devez effectuer le contrôle du diamètre $\varnothing 30^{+0.1}_0$. Ne pas poursuivre tant que la cote que le diamètre usiné n'est pas dans la tolérance.**

Surtout ne pas démonter la pièce du mandrin !

- Faire la vérification de toutes les cotes au micromètre
- Dresser un tableau des résultats
- Effectuer au préalable la vérification et l'étalonnage des l'appareil.

Correction :

- Apporter les corrections nécessaires dans les pages outils .

Usinage corrigé :

- Faire autant de fois que nécessaire Jusqu'à l'obtention d'une pièce bonne.

Contrôle de l'état de surface :

- Employer l'appareil « rugotest » pour la vérification du : $Ra 1.6\mu$

Fiche de préparation de poste :

- Rédiger la fiche de préparation de poste (voir "fiche prepa poste TCN. xlsx")

Compte rendu :

- Réaliser un tableau de mesures de chacune des cotes et pour chaque pièces réalisée
- Réaliser le contrat de phase détaillé de la phase de tournage.(Pour chaque opération d'usinage, renseigner les paramètres exactes d'usinage d'obtention des pièces : Vc, Vf, ap, N... en relevant les valeurs affichées à l'écran de la CN pendant l'usinage)

Programme CN pour filetage au pas de 1.5mm

%4050 (TP2 FILETAGE PAS=1.5)

N10 G90 G40 G80

N15 G0 G52 X0 Z-40

(Tour horizontal.1)

(T2 Porte-plaquette extérieur)

N16 M6 T1 D1

N17 G0 X0 Z1

N18 M0

N20 M5 M9

N25 G0 G52 X0 Z-40

N30 T2 D2 M6

(MACHINE OPERATION = Ebauche de Tournage)

(OPERATION NAME = Ebauche de tournage.1)

(TOOL ASSEMBLY = Montage d'outil de tournage.1)

N35 G92 S3000

N40 G97 S1000 M4

N45 G0 X37.071 Z3.000

N50 G96 S220 M4 F0.30

N55 G1 Z1.000

N60 G1 Z-20.000 F0.10

N65 G1 X37.496 Z-19.788 F0.80

N70 G0 Z3.000

N75 G0 X34.143

N80 G1 Z1.000 F0.30

N85 G1 Z-20.000 F0.10

N90 G1 X34.567 Z-19.788 F0.80

N95 G0 Z3.000

N100 G0 X31.214

N105 G1 Z1.000 F0.30

N110 G1 Z-20.000 F0.10

N115 G1 X31.639 Z-19.788 F0.80

N120 G0 Z3.000

N125 G0 X28.286

N130 G1 Z1.000 F0.30

N135 G1 Z-0.436 F0.10

N140 G1 X28.710 Z-0.224 F0.80

N145 G0 Z3.000

N150 G0 X25.357

N155 G1 Z1.000 F0.30

N160 G1 Z0.000 F0.10

N165 G1 X25.781 Z0.212 F0.80

N170 G0 Z3.000

Outil 1 (Butée)

Arrêt programme

Outil 2 (chariotage ébauche et finition)

N175 G0 X22.429
N180 G1 Z1.000 F0.30
N185 G1 Z0.000 F0.10
N190 G1 X22.853 Z0.212 F0.80
N195 G0 Z3.000
N200 G0 X19.500
N205 G1 Z1.000 F0.30
N210 G1 Z0.000 F0.10
N215 G1 X19.924 Z0.212 F0.80
N220 G0 Z3.000
N225 G0 X16.571
N230 G1 Z1.000 F0.30
N235 G1 Z0.000 F0.10
N240 G1 X16.996 Z0.212 F0.80
N245 G0 Z3.000
N250 G0 X13.643
N255 G1 Z1.000 F0.30
N260 G1 Z0.000 F0.10
N265 G1 X14.067 Z0.212 F0.80
N270 G0 Z3.000
N275 G0 X10.714
N280 G1 Z1.000 F0.30
N285 G1 Z0.000 F0.10
N290 G1 X11.139 Z0.212 F0.80
N295 G0 Z3.000
N300 G0 X7.786
N305 G1 Z1.000 F0.30
N310 G1 Z0.000 F0.10
N315 G1 X8.210 Z0.212 F0.80
N320 G0 Z3.000
N325 G0 X4.857
N330 G1 Z1.000 F0.30
N335 G1 Z0.000 F0.10
N340 G1 X5.281 Z0.212 F0.80
N345 G0 Z3.000
N350 G0 X1.929
N355 G1 Z1.000 F0.30
N360 G1 Z0.000 F0.10
N365 G1 X2.353 Z0.212 F0.80
N370 G0 Z3.000
N375 G0 X-1.000
N380 G1 Z1.000 F0.30
N385 G1 Z0.000 F0.15
N390 X27.414
N395 X30.000 Z-1.293
N400 Z-20.000
N405 X40.000
N410 G1 X40.424 Z-19.788 F0.80
(T4 Porte-plaquette à fileter extérieur)
N415 M5 M9
N420 G0 G52 X0 Z-40
N421 M0
N425 T4 D4 M6
N426 G97 S1000 M3
N427 G0 X31 Z2
N428 G33 X29.9 Z-15 K1.5 P.613 S8 Q0 EB26 R1.5
N429 G80
N429 G0 G52 X0 Z-40
(T5 Foret à pointer D10,,T5 Foret à pointer D10)
N430 M5 M9

Arrêt programme

Outil 4 (filetage)

Cycle de filetage

Outil 5 (pointage)

N435 G0 G52 X0 Z-100
N440 T5 D5 M6
(MACHINE OPERATION = Pointage)
(OPERATION NAME = Pointage.1)
(PATTERN NAME = Pointage.1)
(TOOL ASSEMBLY = T3 Foret à pointer D10)

N445 G92 S3000
N450 G97 S1000 M3
N455 G0 X0.000 Z2.000
N465 G97 S3000 M3
N470 G81 X0.000 Z-1.500 ER1.000 F0.1
(T7 Foret D16,,T7 Foret D16)

N471 G80
N475 M5 M9
N480 G0 G52 X0 Z-40
N485 T7 D7 M6

Outil 7 (perçage Ø16)

(MACHINE OPERATION = Perçage)
(OPERATION NAME = Perçage.1)
(PATTERN NAME = Trou.2)
(TOOL ASSEMBLY = T7 Foret D16)

N490 G92 S3000
N495 G97 S1000 M3
N500 G0 X0.000 Z2.000
N510 G97 S1500 M3
N515 G81 X0.000 Z-57.000 ER1.000 F0.1

N520 G80
(T8 Porte-plaquette intérieur)

N525 M5 M9
N530 G0 G52 X0 Z-40
N535 T9 D9 M6

Outil 9 (alésage ébauche et finition)

(MACHINE OPERATION = Ebauche de Tournage)
(OPERATION NAME = Ebauche de tournage.3)
(TOOL ASSEMBLY = Montage d'outil de tournage.3)

N540 G92 S3000
N545 G97 S1000 M4
N550 G0 X18.000 Z2.000
N555 G96 S220 M4 F0.30
N560 G1 Z0.000
N565 G1 Z-20.000 F0.10
N570 G1 X17.576 Z-19.788 F0.80
N575 G0 Z2.000
N580 G0 X20.000
N585 G1 Z0.000 F0.30
N590 G1 Z-20.000 F0.10
N595 G1 X19.576 Z-19.788 F0.80
N600 G0 Z2.000
N605 G0 X22.000
N610 G1 Z0.000 F0.30
N615 G1 Z-20.000 F0.10
N620 X16.000
N625 G1 X15.576 Z-19.788 F0.80
N630 M5 M9
N635 G0 G52 X0 Z-100
N640 M30
N645 M2
%