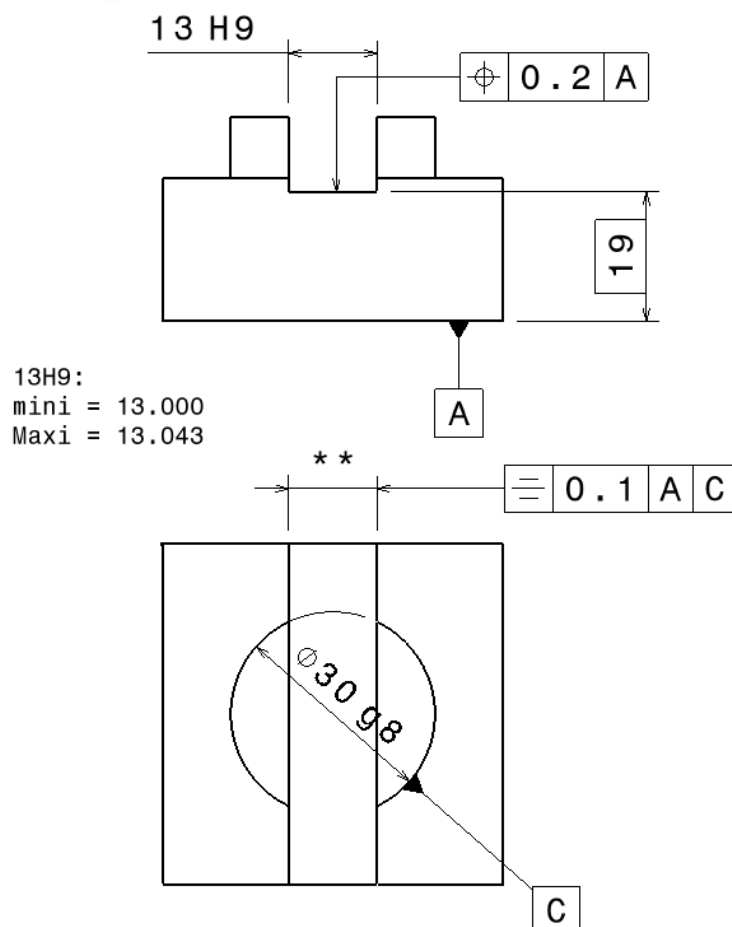
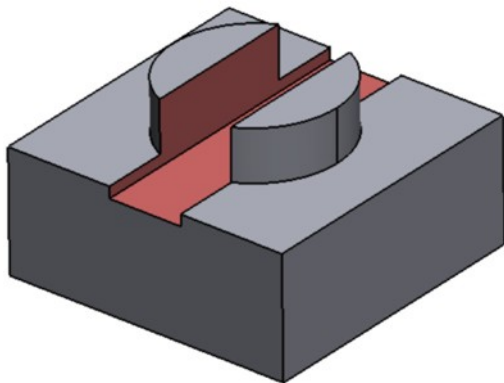


Objectif : Obtention en fraisage d'une rainure qualité H9 avec condition de symétrie.

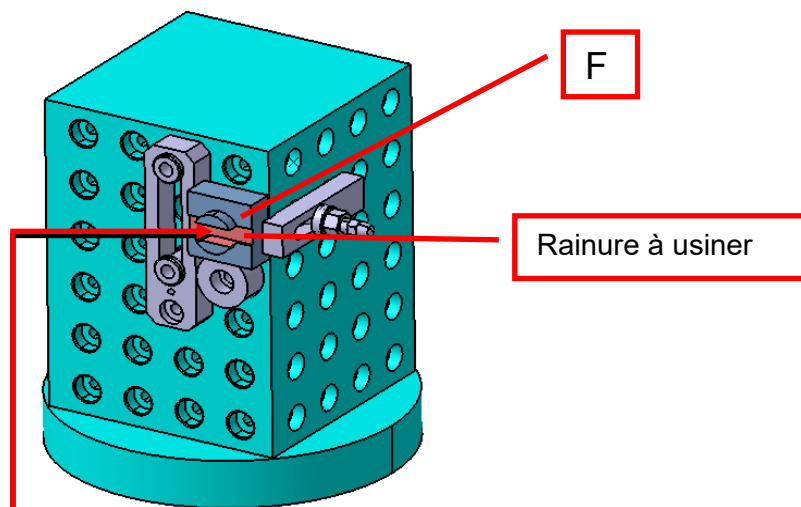
Machine : CUH
Outil coupant : Fraise de finition carbure monobloc deux tailles diamètre 12 mm
Pièce brute : Carré Ext (pièces réalisées lors des TP précédents)
Pièce finie : Pièce rainurée



Activités :

Préparation :

- Mettre en route le centre d'usinage.
- Equiper et mesurer l'outil n°1 : Fraise de finition carbure monobloc diamètre 12 mm
- Renseigner la machine des dimensions outils (page outils)
- IMPORTANT : Pour l'outil : fraise de diamètre 12mm, SAISIR dans la colonne « rayon » : 6.1 mm
- Appeler le programme CN n° 4050
- Equiper la table de la machine suivant l'image ci-dessous :

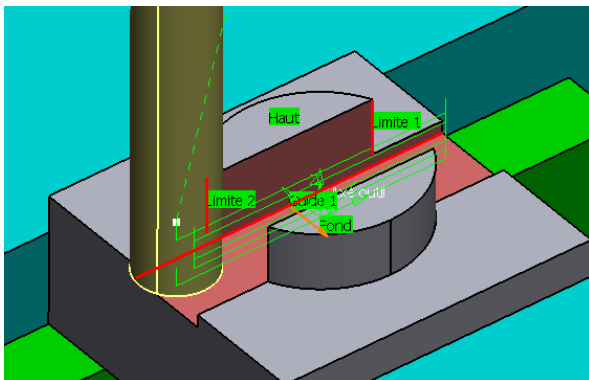


Placer l'origine programme (PREF) en ce point : au centre de la portée cylindrique et sur la face F

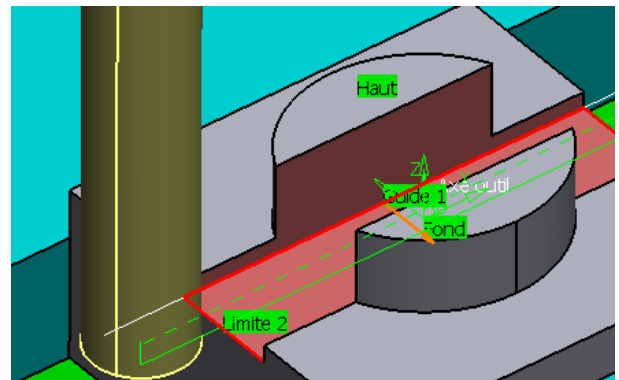
Remarque : le soin apporté à la mise en place de cette origine va contribuer à garantir la spécification de symétrie.

Usinage :

Réalisation de l'ébauche :



Finition des deux flancs en une passe :



Contrôle sur poste :

Surtout ne pas démonter la pièce du montage !

- Faire la vérification de la cote de largeur de la rainure avec un micromètre d'intérieur.
- Effectuer au préalable la vérification de l'étalonnage de l'appareil.

Correction :

- Apporter les corrections nécessaires dans la page outil de manière à obtenir une largeur de rainure dans la tolérance demandée.
- Remarque : la correction peut aussi être apportée sur la longueur de l'outil
- Usinage corrigé :
 - Effectuer une reprise de séquence à la ligne de programme correspondant aux passes de finition des flancs
 - Faire autant de fois que nécessaire Jusqu'à l'obtention d'une pièce bonne.

Fiche de préparation de poste :

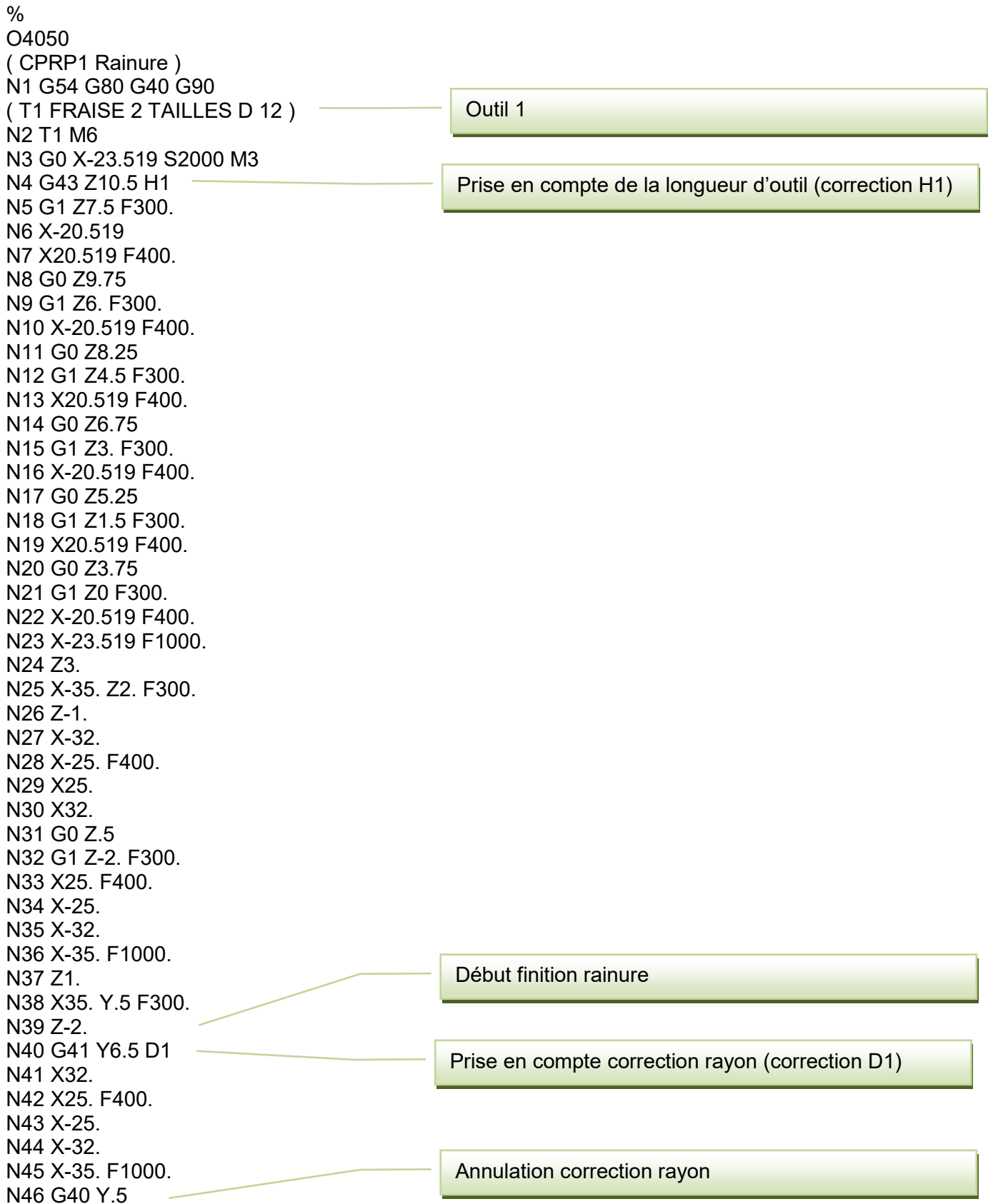
- Rédiger la fiche de préparation de poste (voir "fiche prepa poste CU. xlsx")

Compte rendu :

Réaliser le compte rendu des différentes activités (sous forme informatique) et préparer un diaporama en vue d'une présentation orale.

Rappel : l'objectif du TP est l'obtention en fraisage d'une rainure qualité H9 avec condition de symétrie.

Programme CN :



- N47 Z1.
- N48 Y-.5 F300.
- N49 Z-2.
- N50 G41 Y-6.5 D1
- N51 X-32.
- N52 X-25. F400.
- N53 X25.
- N54 X32.
- N55 X35. F1000.
- N56 G40 Y-.5
- N57 Z1.
- N58 M5
- N59 M30
- N60 M2
- N61 M30
- %

Prise en compte correction rayon (correction D1)

Annulation correction rayon