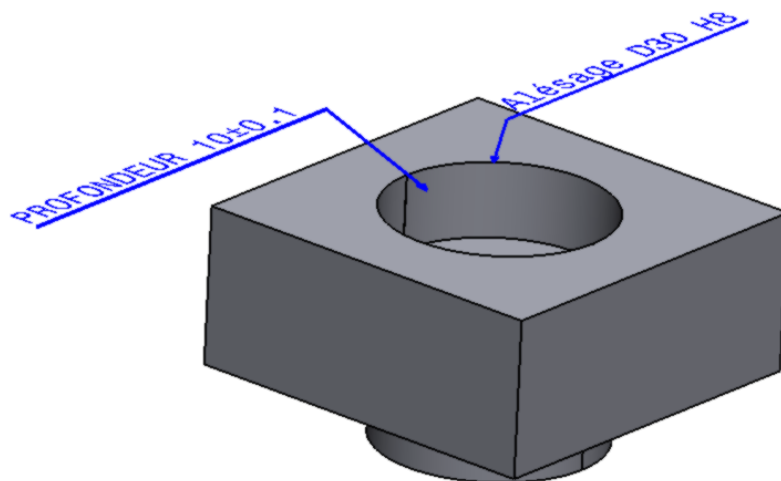
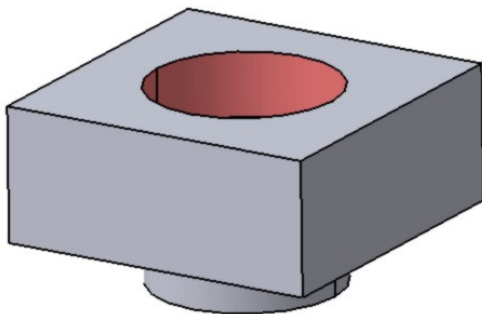


Objectif : Obtention en fraisage d'un alésage de qualité H8 par contournage

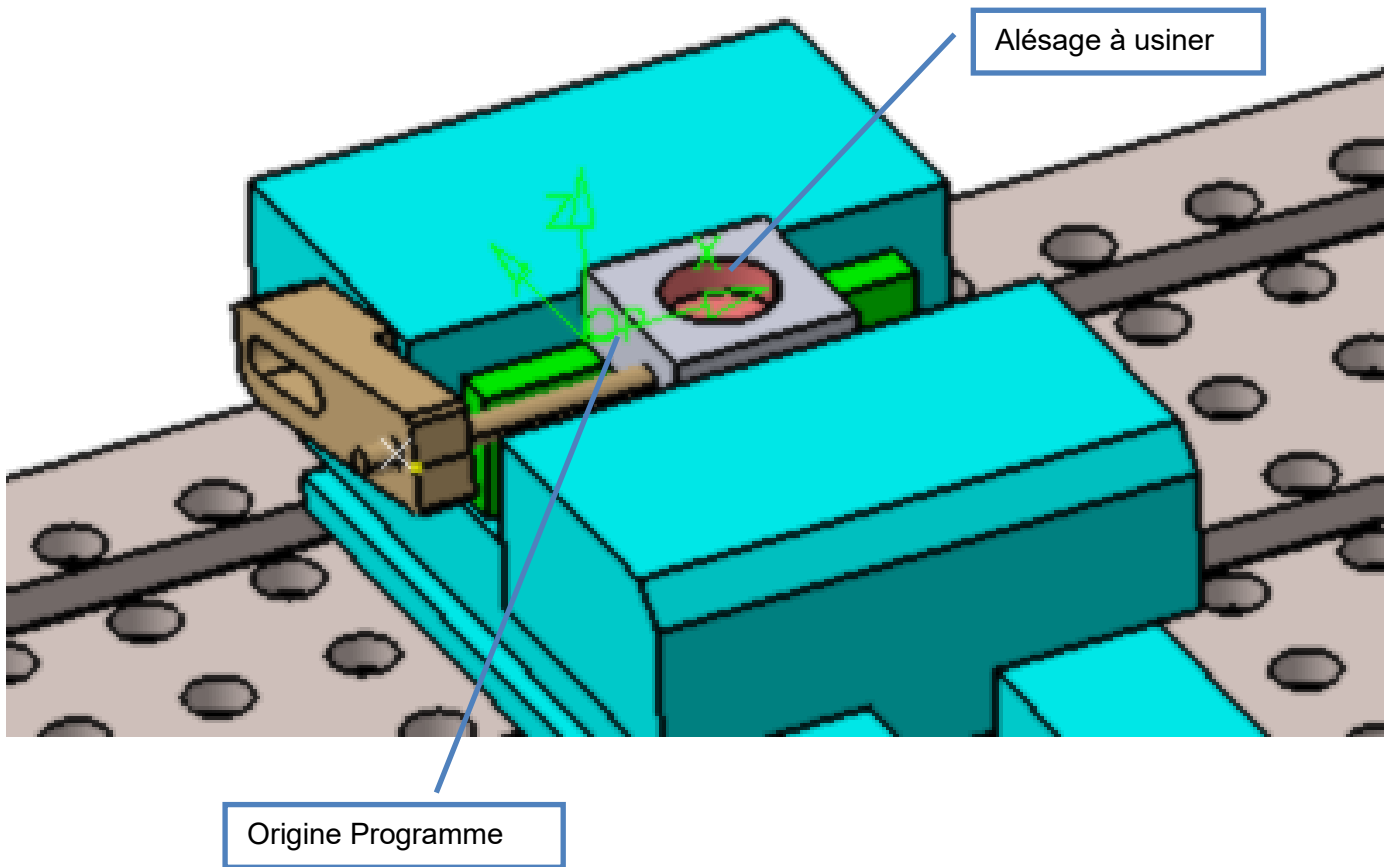
Machine : B640 FAGOR
Outil coupant : Fraise d'ébauche deux tailles diamètre 20 mm
Fraise de finition carbure monobloc deux tailles diamètre 12 mm
Pièce brute : Carré Ext (pièces réalisées lors des TP précédents)
Pièce finie : Pièce rainurée



Activités :

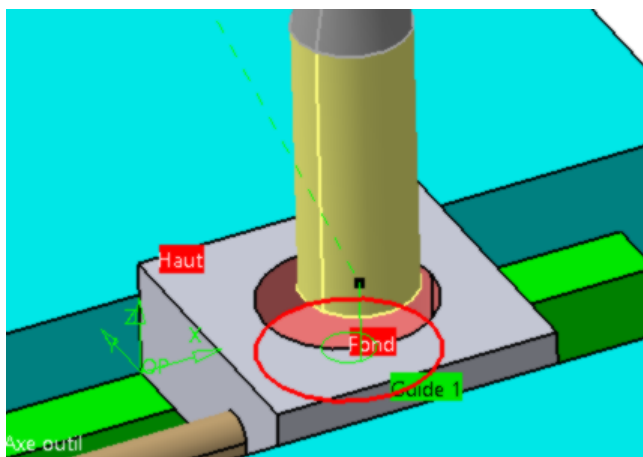
Préparation :

- Mettre en route le centre d'usinage.
- Equiper et mesurer l'outil n°1 (fraise d'ébauche)
- Equiper et mesurer l'outil n°2 (fraise de finition)
- Renseigner la machine des dimensions outils (page outils)
- IMPORTANT : Pour l'outil : fraise de diamètre 12mm, SAISIR dans la colonne « rayon » : 6.1 mm
- Appeler le programme CN 405052.PIT
- Equiper la table de la machine suivant l'image page suivante

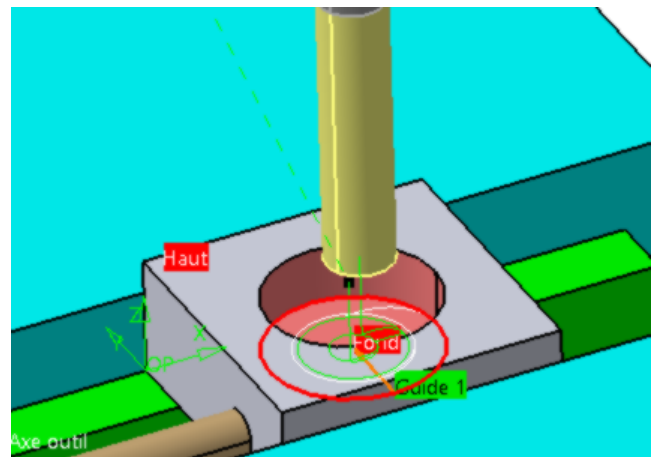


Usinage :

Réalisation de l'ébauche :



Finition des deux flancs en une passe :



Contrôle sur poste :

Surtout ne pas démonter la pièce de l'étau !

- Faire la vérification de la cote de diamètre intérieur avec un micromètre d'intérieur.
- Effectuer au préalable la vérification de l'étalonnage de l'appareil.

Correction :

- Apporter les corrections nécessaires dans la page outil de manière à obtenir une largeur de rainure dans la tolérance demandée.
- Remarque : la correction peut aussi être apportée sur la longueur de l'outil
- Usinage corrigé :
 - Effectuer une reprise de séquence à la ligne de programme correspondant aux passes de finition des flancs
 - Faire autant de fois que nécessaire Jusqu'à l'obtention d'une pièce bonne.

Fiche de préparation de poste :

- Rédiger la fiche de préparation de poste (voir "fiche prepa poste CU. xlsx")

Compte rendu :

Réaliser le compte rendu des différentes activités (sous forme informatique) et préparer un diaporama en vue d'une présentation orale.

Rappel : l'objectif du TP est l'obtention d'un alésage de qualité 8..

Programme CN :

%

O4051

N1 G54 G80 G40 G90 G98
(IMSPOST PPTABLE 11-29-01)
(T1 FRAISE 2 TAILLES D20)

N2 T1 M6

Outil 1

N3 G0 X25. Y-29.5 S800 M3

N4 G43 Z33.55 H1

Prise en compte de la longueur d'outil (correction H1)

N5 G1 Z18.55 F150.

N6 G3 X25. Y-29.5 I0 J4.5 F160.

N7 G0 Z22.225

N8 G1 Z16.1 F150.

N9 G3 X25. Y-29.5 I0 J4.5 F160.

N10 G0 Z19.775

N11 G1 Z13.65 F150.

N12 G3 X25. Y-29.5 I0 J4.5 F160.

N13 G0 Z17.325

N14 G1 Z11.2 F150.

N15 G3 X25. Y-29.5 I0 J4.5 F160.

N16 G1 Z26.2 F1000.

(T2 FRAISE 2 TAILLES D 12)

N17 T2 M6

Outil 2

N18 G0 Y-25. S2000 M3

N19 G43 Z25. H2

Prise en compte de la longueur d'outil (correction H2)

N20 G1 Z21. F100.

N21 Z11. F400.

N22 G41 X28.047 Y-30.632 D2

Prise en compte correction rayon (correction D2)

N23 G3 X33.289 Y-28.506 I1.558 J3.684

N24 X16.024 Y-24.349 I-8.289 J3.506

N25 X33.289 Y-21.495 I8.976 J-.651

N26 X28.047 Y-19.368 I-3.684 J-1.558

N27 G1 G40 X25. Y-25.

Annulation correction rayon

N28 Z21.

N29 Z25. F1000.

N30 M5

N31 M30

N32 M2

N33 M30

%