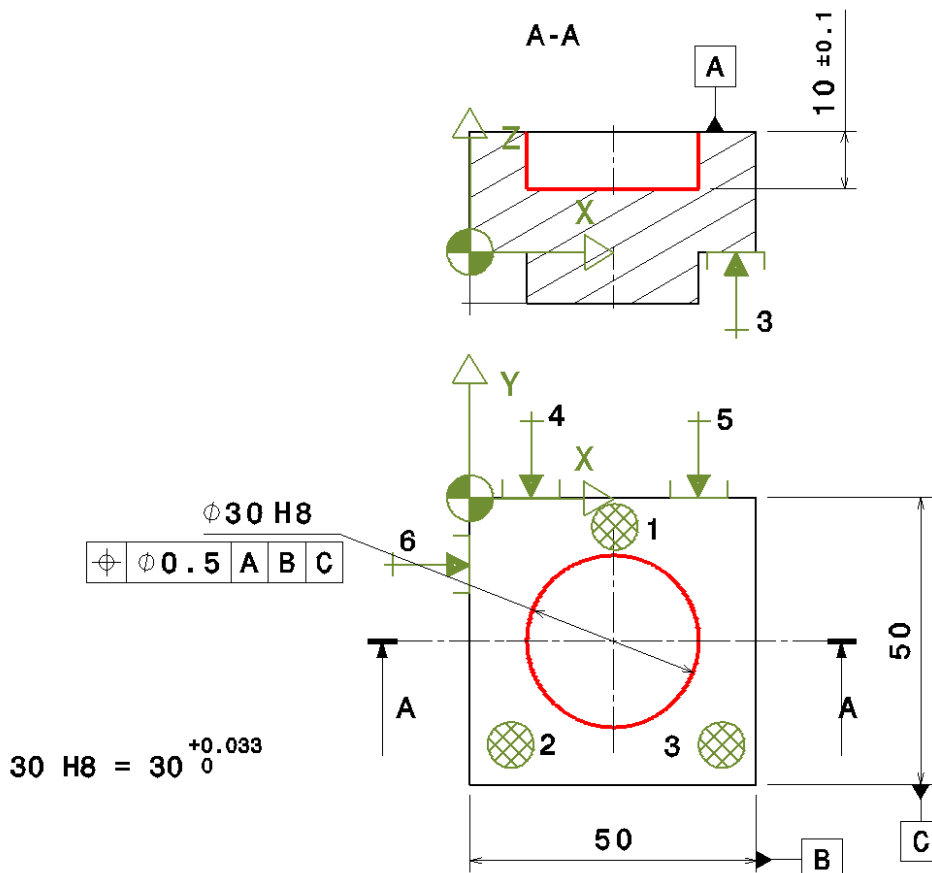
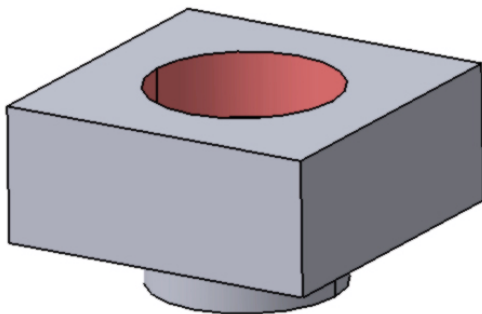


Objectif : Obtention en fraisage d'un alésage de qualité H8 par contournage

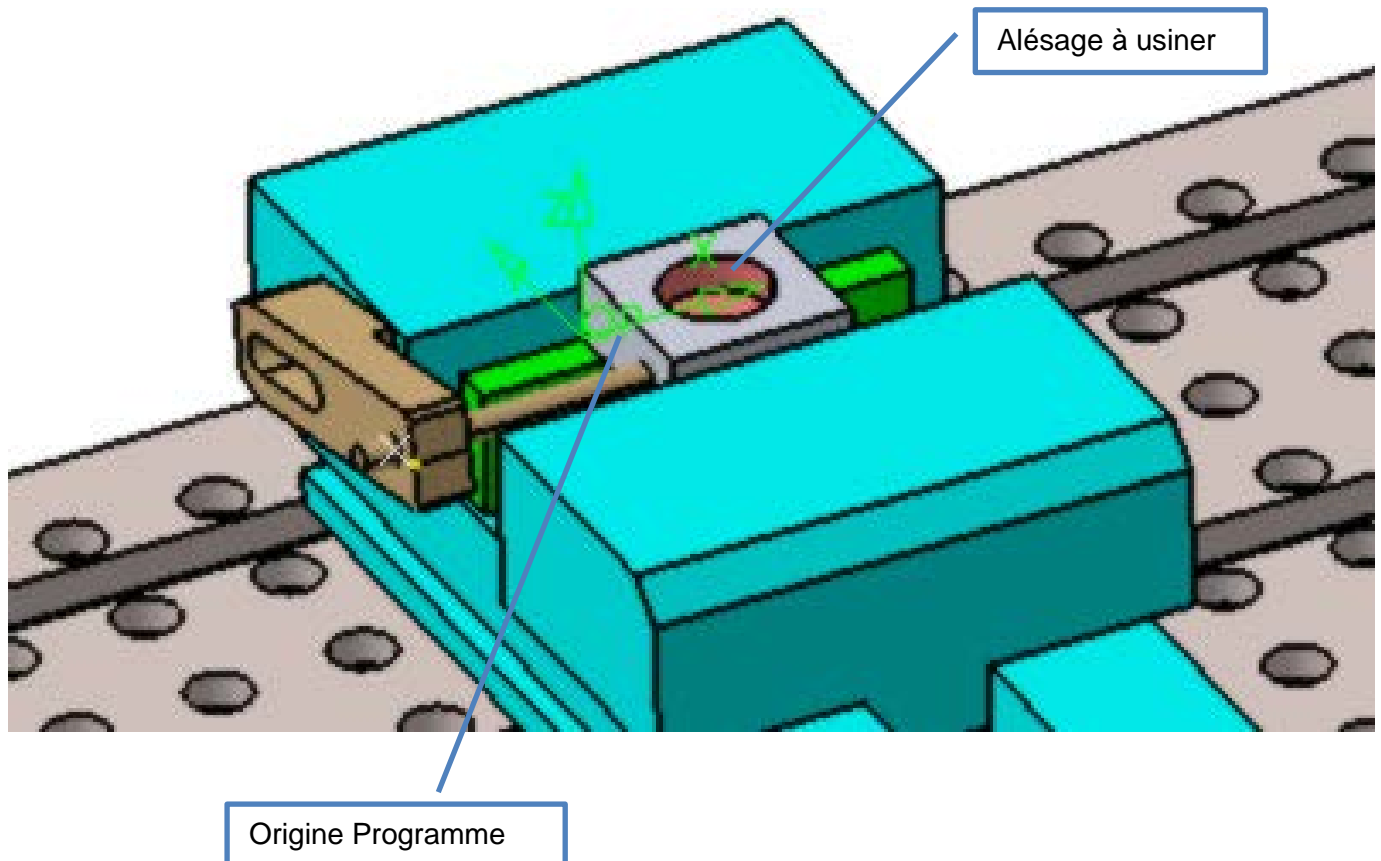
Machine : B500
Outil coupant : Fraise d'ébauche deux tailles diamètre 20 mm
 Fraise de finition carbure monobloc deux tailles diamètre 12 mm
Pièce brute : Carré Ext (pièces réalisées lors des TP précédents)
Pièce finie : Pièce rainurée



Activités :

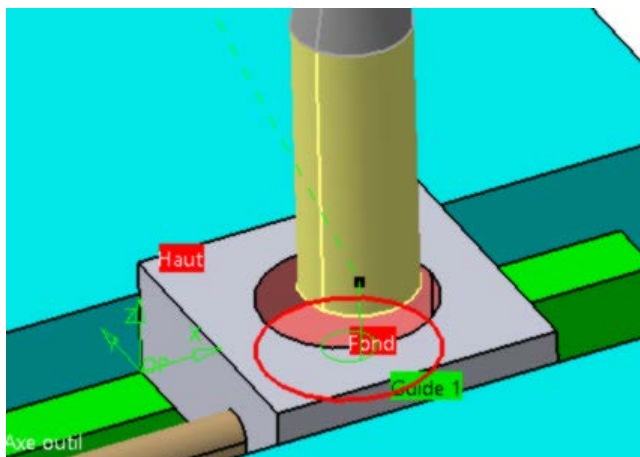
Préparation :

- Mettre en route le centre d'usinage.
- Equiper et mesurer l'outil n°1 (fraise d'ébauche) diamètre 20
- Equiper et mesurer l'outil n°2 (fraise de finition) diamètre 12
- Renseigner la machine des dimensions outils (page outils)
- IMPORTANT : Pour l'outil : fraise de diamètre 12mm, SAISIR dans la colonne « rayon » : 6.1 mm
- Appeler le programme CN n° 4060
- Equiper la table de la machine suivant l'image page suivante

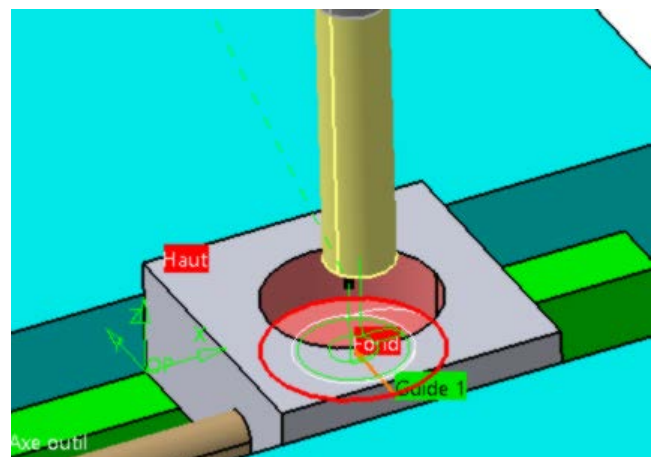


Usinage :

Réalisation de l'ébauche :



Finition des deux flancs en une passe :



Contrôle sur poste :

Surtout ne pas démonter la pièce de l'étau !

- Faire la vérification de la cote de diamètre intérieur avec un micromètre d'intérieur.
- Effectuer au préalable la vérification de l'étalonnage de l'appareil.

Correction :

- Apporter les corrections nécessaires dans la page outil de manière à obtenir une largeur de rainure dans la tolérance demandée.
- Remarque : la correction peut aussi être apportée sur la longueur de l'outil
- Usinage corrigé :
 - Effectuer une reprise de séquence à la ligne de programme correspondant aux passes de finition des flancs
 - Faire autant de fois que nécessaire jusqu'à l'obtention d'une pièce bonne.

Fiche de préparation du poste

- Rédiger la fiche de préparation du poste (voir « fiche prepa poste CU.xlsx »)

Compte rendu :

Réaliser le compte rendu des différentes activités (sous forme informatique) et préparer un diaporama en vue d'une présentation orale.

Rappel : l'objectif du TP est l'obtention d'un alésage de qualité 8..

Programme CN :

% O4060 (TP2 CPRP1 ALESAGE) N1 (HAAS - B640 FANUC) N2 (19-Oct-2016 16:29:57.85) N3 G80 G40 G90 G17 G98 (OUTIL : T1 Fraise 2 tailles D 20)	=====	Outil 1
N4 T1 M6 (Ebauche) N5 M3 S800 N6 G0 X25. Y-29.5 N7 G43 Z35. H1 M8	=====	Prise en compte de la longueur d'outil (correction H1)
N8 G1 Z11.5 F300 N9 G3 X25. Y-20.5 R4.5 F240 N10 X25. Y-29.5 R4.5 N11 G1 Z26.5 F300 M5 (OUTIL : T2 Fraise 2 tailles D 12)	=====	Outil 2
N12 T2 M6 (Finition) N13 M3 S2000 N14 G0 X24.326 Y-21.458 N15 G43 Z35. H2	=====	Prise en compte de la longueur d'outil (correction H2)
N16 G1 Z11. F500 N17 G1 G41 X22.979 Y-14.374 D16 N18 G3 X11.185 Y-19.158 R9.	=====	Prise en compte correction rayon (correction D16)
N19 X30.706 Y-38.872 R15. F400 N20 X30.705 Y-11.128 R15. N21 X11.185 Y-30.843 R15. N22 X22.979 Y-35.626 R9. F500 N23 G1 G40 X24.326 Y-28.542	=====	Annulation correction rayon
N24 Z26. N25 M9 N26 M5 N27 G0 G91 G28 Z0 N28 M30 %		