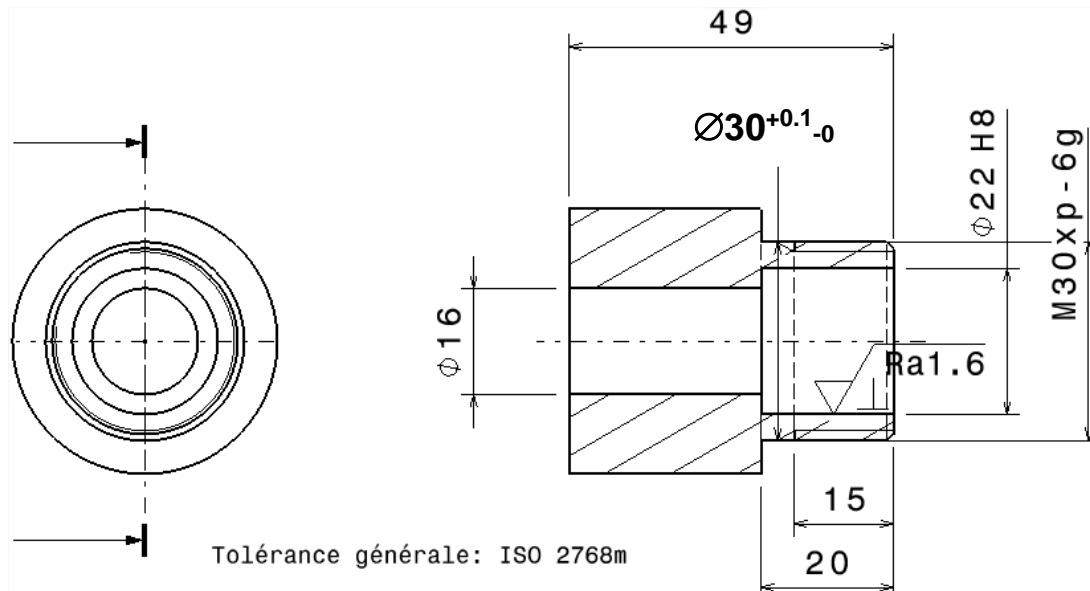
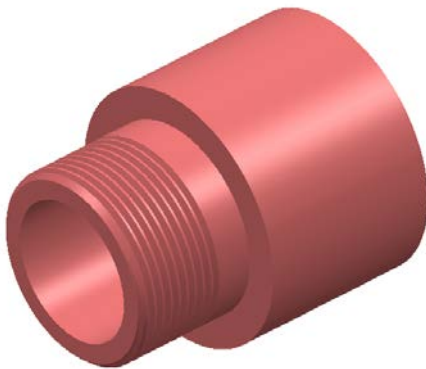


Objectif : Obtention en tournage CN d'un alésage de qualité H8 et d'un filetage de qualité 6g

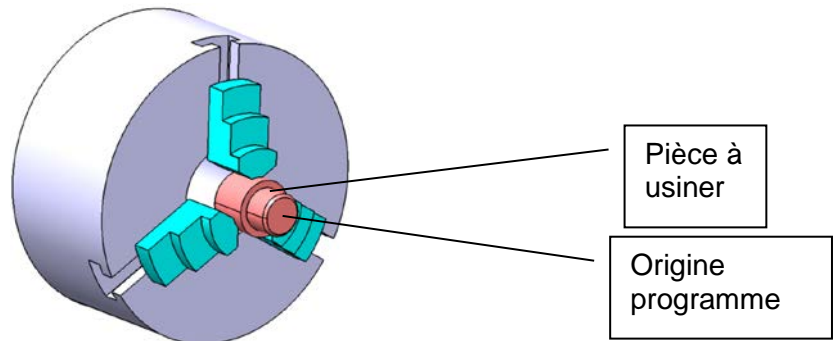
Machine : SOMAB 350

Butée avant	n° 11
Outil d'ébauche et finition extérieur :	PCLN L n° 2
Outil à fileter	SER n° 4
Fraise Ø16 ARS	n° 6
Outil à Aléser	SCLC L n° 9
Pièce brute	cylindre Alu Ø40 L50



- Extrait ISO 2768 m

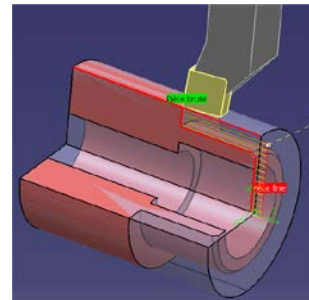
Classe de tolérance		Ecart admissible			
Désignation	Description	De 0.5 à 3	>3 à 6	>6 à 30	>30 à 120
m	moyenne	±0.1	±0.1	±0.2	±0.3



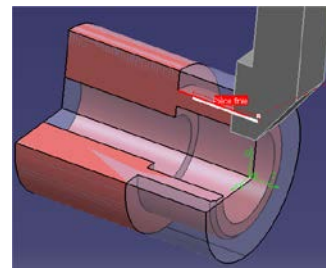
Placer l'origine programme (PREF et DEC) en un point tel que l'usinage soit possible (pas de collision avec les mors)

Usinage :

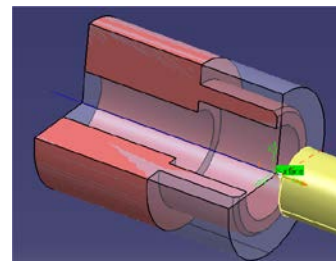
1 : Mise en butée avant



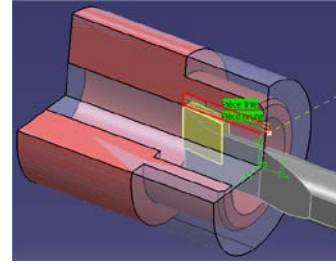
2 : Chariotage ébauche et finition



3 : Filetage M30



4 : Perçage Ø16mm



5 : Alésage ébauche et finition

Contrôle sur poste :

**Remarque : un arrêt d'usinage est prévu à la ligne N421 du programme (M0)
A cet arrêt, vous devez effectuer le contrôle du diamètre $\varnothing 30^{+0.1}_{-0}$. Ne pas poursuivre tant que la cote que le diamètre usiné n'est pas dans la tolérance.**

Surtout ne pas démonter la pièce du mandrin !

- Faire la vérification de toutes les cotes au micromètre
- Dresser un tableau des résultats
- Effectuer au préalable la vérification et l'étalonnage des l'appareil.

Correction :

- Apporter les corrections nécessaires dans les pages outils .

Usinage corrigé :

- Faire autant de fois que nécessaire Jusqu'à l'obtention d'une pièce bonne.

Contrôle de l'état de surface :

- Employer l'appareil « rugotest » pour la vérification du : Ra 1.6 μ

Fiche de préparation du poste

- Rédiger la fiche de préparation du poste (voir « fiche prepa poste TCN.xlsx »)

Compte rendu :

- Réaliser un tableau de mesures de chacune des cotes et pour chaque pièces réalisée
- Réaliser le contrat de phase détaillé de la phase de tournage.(Pour chaque opération d'usinage, renseigner les paramètres exactes d'usinage d'obtention des pièces : Vc, Vf, ap, N... en relevant les valeurs affichées à l'écran de la CN pendant l'usinage)

Programme CN pour filetage au pas de 1.5mm

%4050 (TP2 FILETAGE PAS=1.5)

N10 G90 G40 G80

N15 G0 G52 X0 Z-100

N16 M6 T11 D11

N17 G0 X0 Z1

N18 M0

(T2 Porte-plaquette extérieur)

N20 M5 M9

N25 G0 G52 X0 Z-100

N30 T2 D2 M6

(MACHINE OPERATION = Ebauche de Tournage)

N35 G92 S3000

N40 G97 S1000 M4

N45 G0 X37.071 Z3.000

N50 G96 S220 M4 F0.30

N55 G1 Z1.000

N60 G1 Z-20.000 F0.10

N65 G1 X37.496 Z-19.788 F0.80

N70 G0 Z3.000

N75 G0 X34.143

N80 G1 Z1.000 F0.30

N85 G1 Z-20.000 F0.10

N90 G1 X34.567 Z-19.788 F0.80

N95 G0 Z3.000

N100 G0 X31.214

N105 G1 Z1.000 F0.30

N110 G1 Z-20.000 F0.10

N115 G1 X31.639 Z-19.788 F0.80

N120 G0 Z3.000

N125 G0 X28.286

N130 G1 Z1.000 F0.30

N135 G1 Z-0.436 F0.10

N140 G1 X28.710 Z-0.224 F0.80

N145 G0 Z3.000

N150 G0 X25.357

N155 G1 Z1.000 F0.30

N160 G1 Z0.000 F0.10

N165 G1 X25.781 Z0.212 F0.80

N170 G0 Z3.000

N175 G0 X22.429

N180 G1 Z1.000 F0.30

N185 G1 Z0.000 F0.10

N190 G1 X22.853 Z0.212 F0.80

N195 G0 Z3.000

N200 G0 X19.500

N205 G1 Z1.000 F0.30

N210 G1 Z0.000 F0.10

N215 G1 X19.924 Z0.212 F0.80

N220 G0 Z3.000

N225 G0 X16.571

N230 G1 Z1.000 F0.30

N235 G1 Z0.000 F0.10

N240 G1 X16.996 Z0.212 F0.80

N245 G0 Z3.000

N250 G0 X13.643

N255 G1 Z1.000 F0.30

Outil 11 (Butée)

Outil 2 (chariotage ébauche et finition)

N260 G1 Z0.000 F0.10
 N265 G1 X14.067 Z0.212 F0.80
 N270 G0 Z3.000
 N275 G0 X10.714
 N280 G1 Z1.000 F0.30
 N285 G1 Z0.000 F0.10
 N290 G1 X11.139 Z0.212 F0.80
 N295 G0 Z3.000
 N300 G0 X7.786
 N305 G1 Z1.000 F0.30
 N310 G1 Z0.000 F0.10
 N315 G1 X8.210 Z0.212 F0.80
 N320 G0 Z3.000
 N325 G0 X4.857
 N330 G1 Z1.000 F0.30
 N335 G1 Z0.000 F0.10
 N340 G1 X5.281 Z0.212 F0.80
 N345 G0 Z3.000
 N350 G0 X1.929
 N355 G1 Z1.000 F0.30
 N360 G1 Z0.000 F0.10
 N365 G1 X2.353 Z0.212 F0.80
 N370 G0 Z3.000
 N375 G0 X-1.000
 N380 G1 Z1.000 F0.30
 N385 G1 Z0.000 F0.15
 N390 X27.414
 N395 X30.000 Z-1.293
 N400 Z-20.000
 N405 X40.000
 N410 G1 X40.424 Z-19.788 F0.80
 (T4 Porte-plaquette à fileter extérieur)
 N415 M5 M9
 N420 G0 G52 X0 Z-100
 N421 M0
 N425 T4 D4 M6
 N426 G97 S1000 M4
 N427 G0 X31 Z2
 N428 G33 X29.9 Z-15 K1.5 P.613 S8 Q0 EB26 R1.5
 N429 G80
 N429 G0 G52 X0 Z-100
 (T6 Foret D16,)
 N471 G80
 N475 M5 M9
 N480 G0 G52 X0 Z-40
 N485 T7 D7 M6
 (MACHINE OPERATION = Perçage)
 N490 G92 S3000
 N495 G97 S800 M3
 N500 G0 X0.000 Z2.000
 N515 G81 X0.000 Z-57.000 ER1.000 F0.1
 N520 G80
 (T8 Porte-plaquette intérieur)
 N525 M5 M9
 N530 G0 G52 X0 Z-100
 N535 T9 D9 M6
 (MACHINE OPERATION = Ebauche de Tournage)
 N540 G92 S3000
 N545 G97 S1000 M4
 N550 G0 X18.000 Z2.000

Arrêt programme

Outil 4 (filetage)

Cycle de filetage

Outil 6 (perçage Ø16)

Outil 9 (alésage ébauche et finition)

N555 G96 S220 M4 F0.30
N560 G1 Z0.000
N565 G1 Z-20.000 F0.10
N570 G1 X17.576 Z-19.788 F0.80
N575 G0 Z2.000
N580 G0 X20.000
N585 G1 Z0.000 F0.30
N590 G1 Z-20.000 F0.10
N595 G1 X19.576 Z-19.788 F0.80
N600 G0 Z2.000
N605 G0 X22.000
N610 G1 Z0.000 F0.30
N615 G1 Z-20.000 F0.10
N620 X16.000
N625 G1 X15.576 Z-19.788 F0.80
N630 M5 M9
N635 G0 G52 X0 Z-100
N640 M30
N645 M2
%