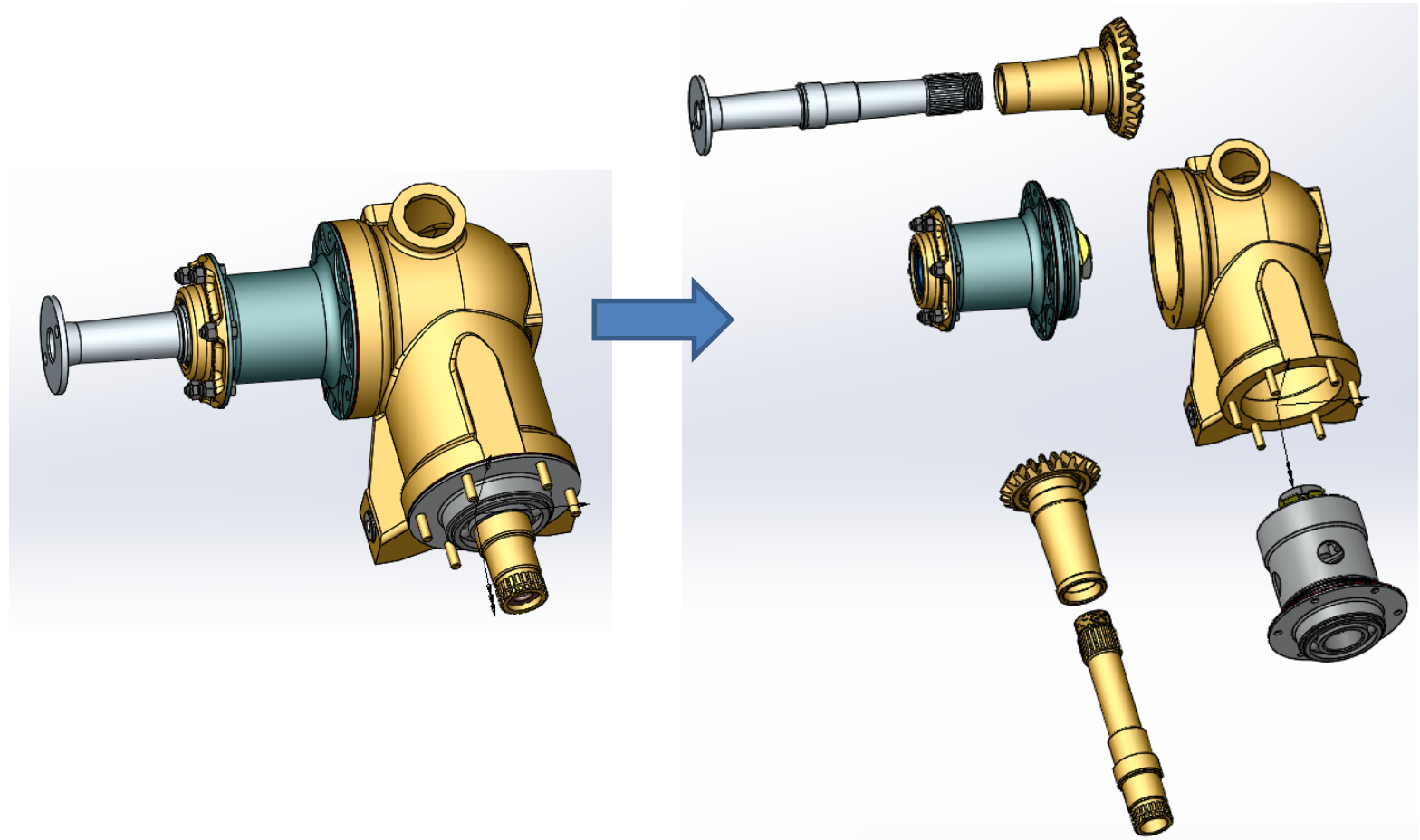


Tuto : Réalisation d'un éclaté

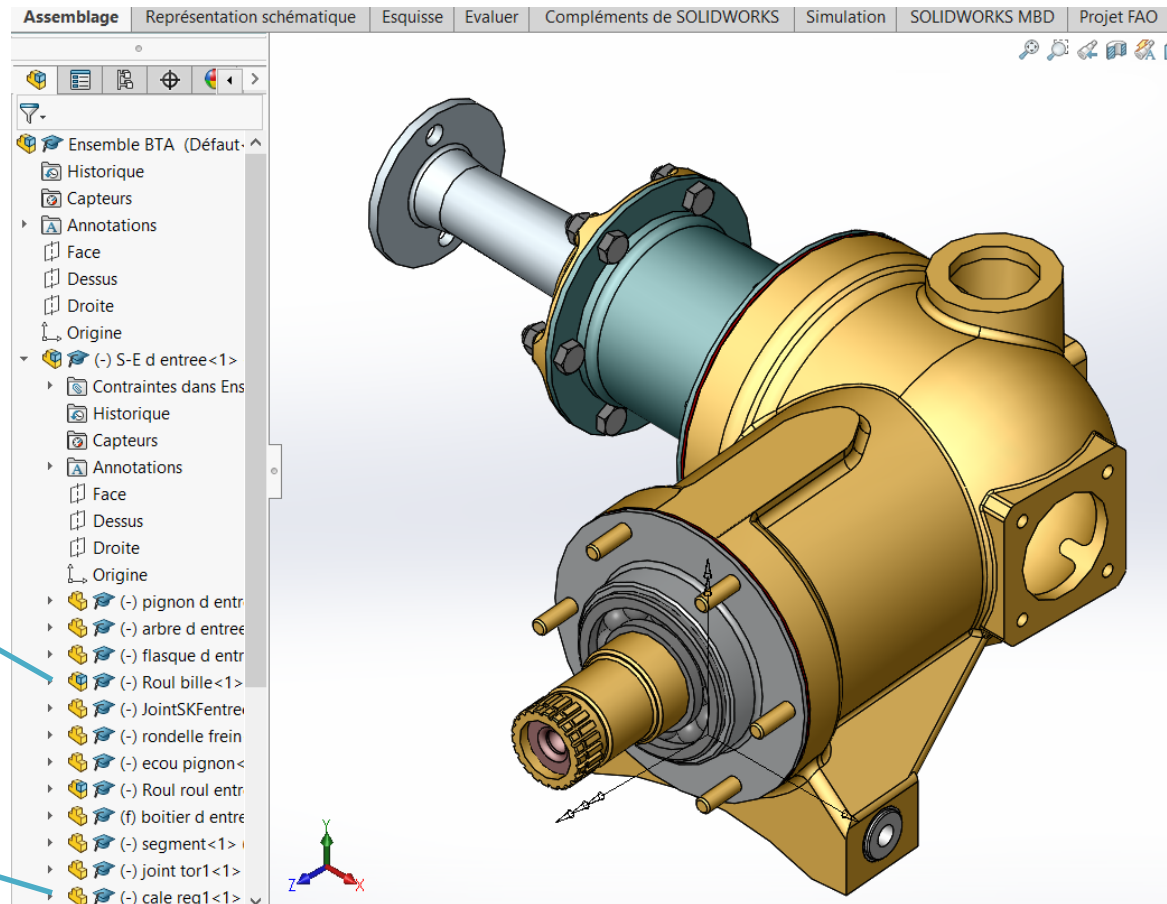


Ouvrir un assemblage

- Cet assemblage peut éventuellement inclure d'autres assemblages

Sous-assemblage

Pièce

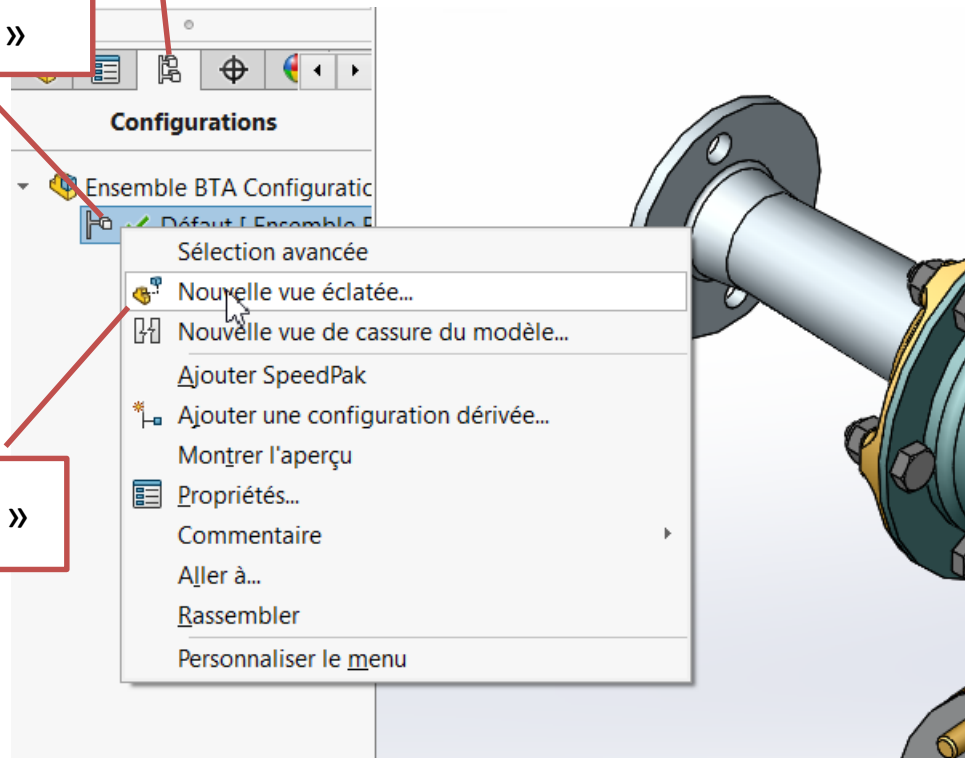


Ajouter une vue éclatée

1- Choisir « ConfigurationManager »

2- Clic droit sur la configuration choisie (par exemple « Défaut »)

3- Choisir « Nouvelle vue éclatée »



Paramètres de la vue éclatée

Choix éventuel du déplacement des composants


Permet la sélection de pièces appartenant à des sous-assemblages


Réutilise un éventuel éclaté d'un sous-assemblage


Vue éclatée


✓ ✗ ↶


Paramètres





 20.00mm




 0.00deg

Tourner autour de
 l'origine de chaque composant

Options

Appliquer Terminé

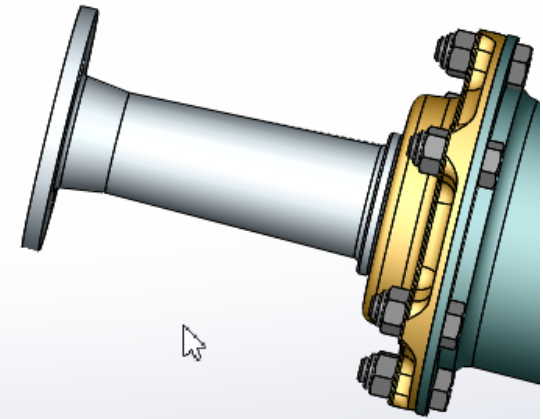
Espacer automatiquement les composants lors du glissement



Sélectionner les pièces du sous-assemblage

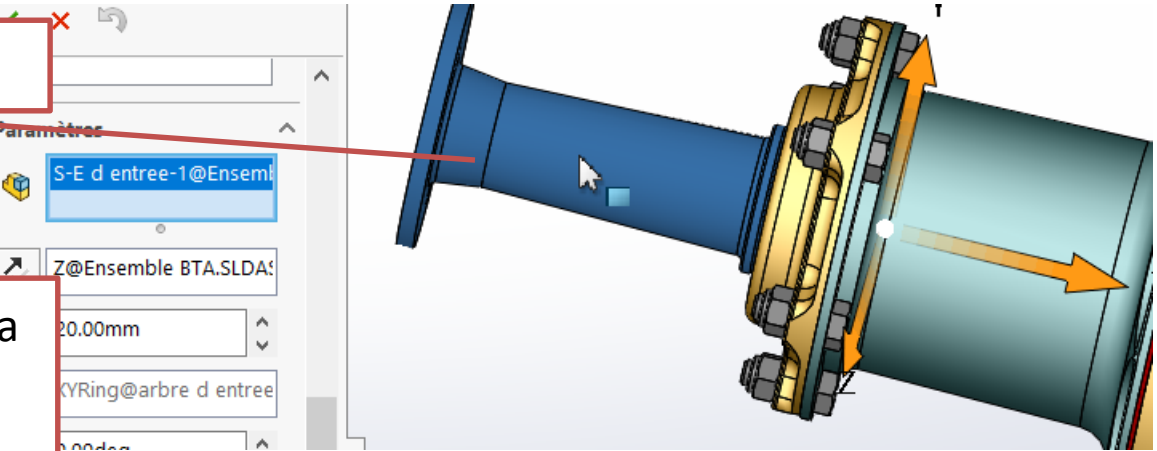
Afficher les anneaux de rotation

Réutiliser l'éclatement du sous-assemblage

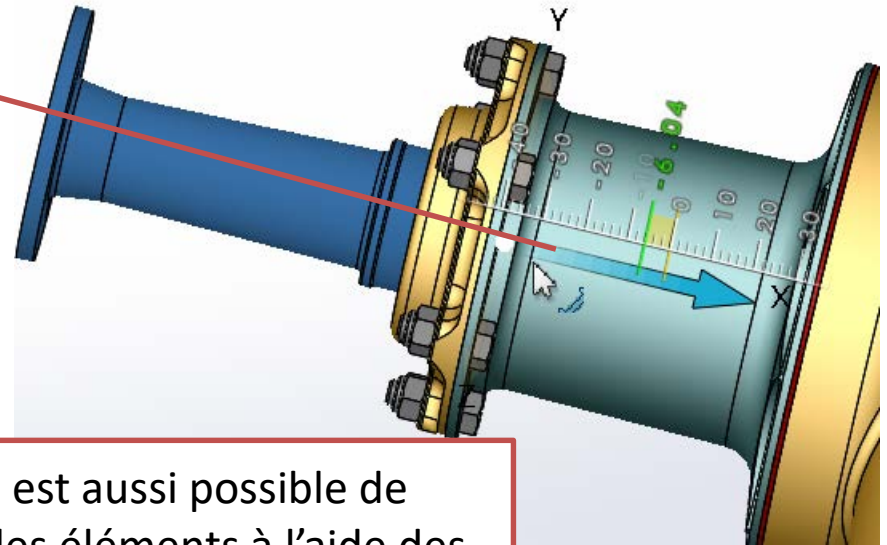
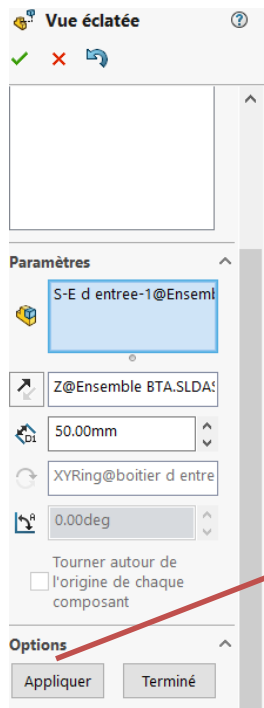


Déplacer un élément

1- Sélectionner un élément



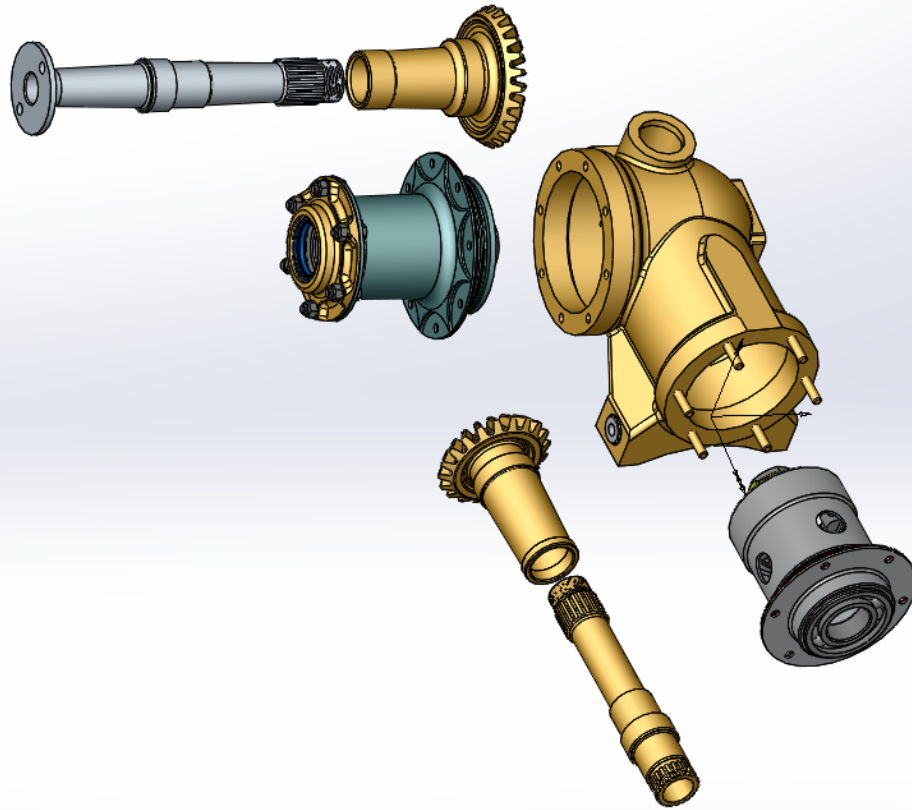
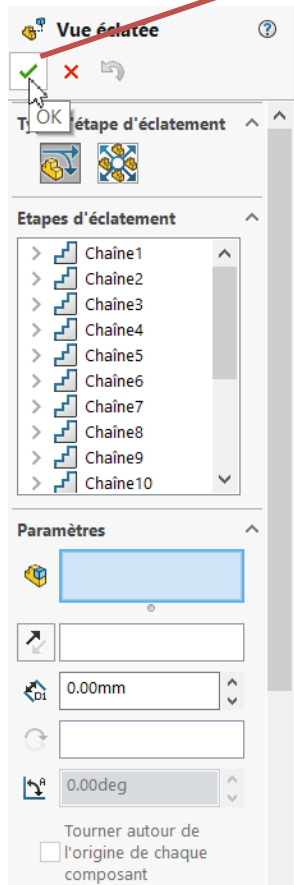
2- Déplacer l'élément à l'aide de la souris après avoir sélectionné la direction de déplacement



2bis- Il est aussi possible de déplacer les éléments à l'aide des choix ci-contre puis « Appliquer »

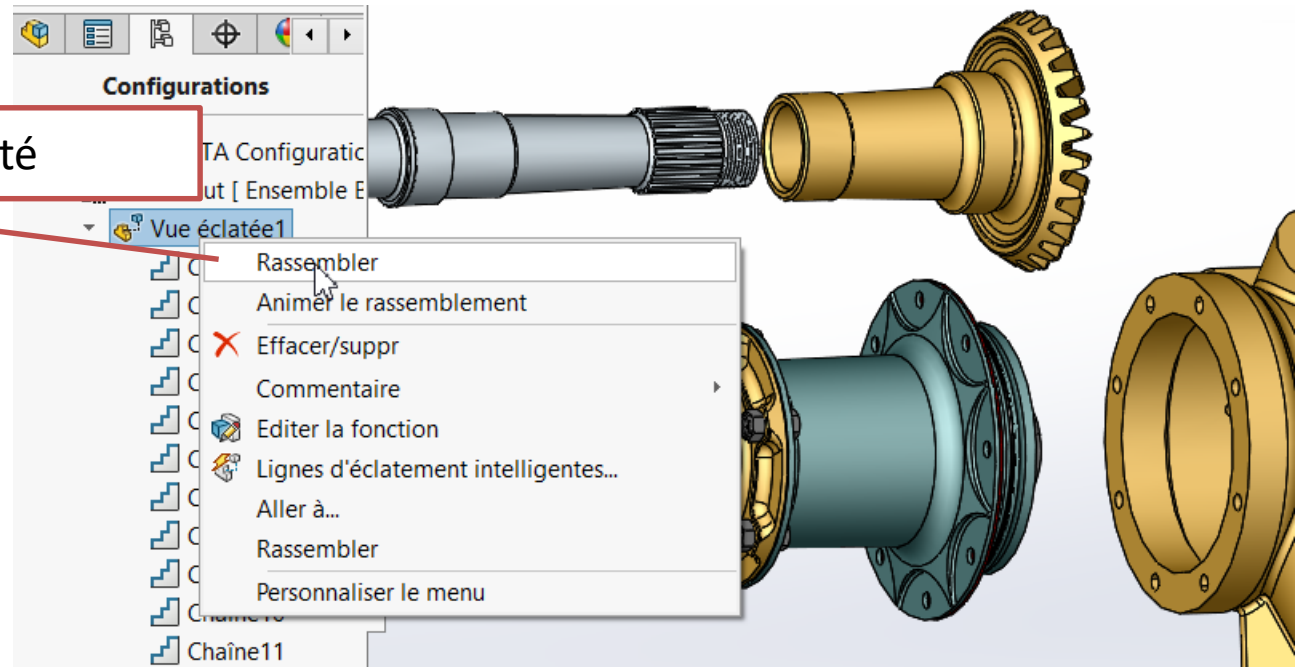
Valider l'éclaté

1- Valider l'éclaté

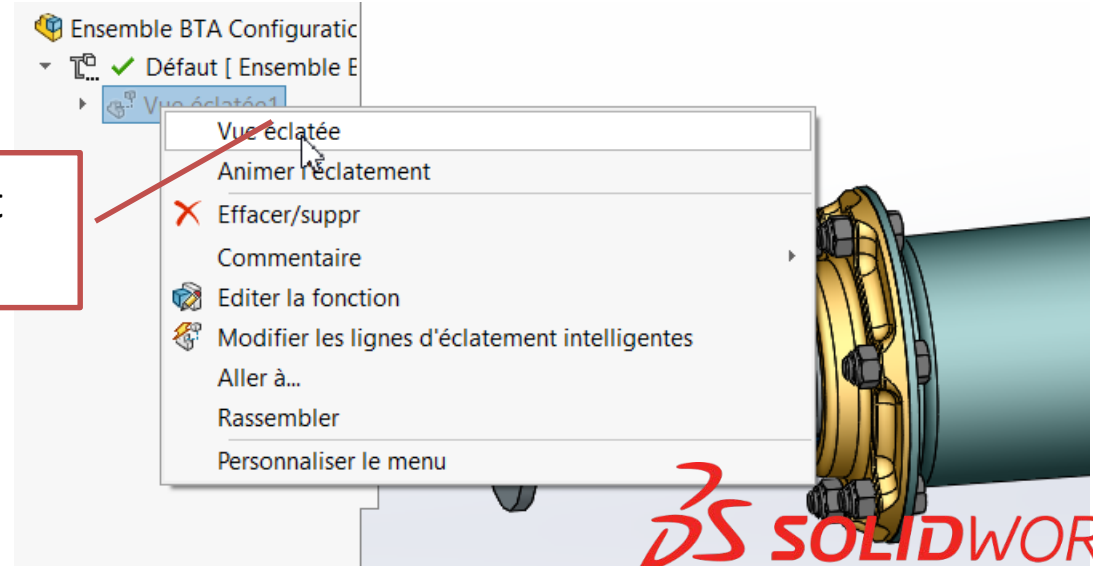


Rassembler l'éclaté

1- Rassembler l'éclaté

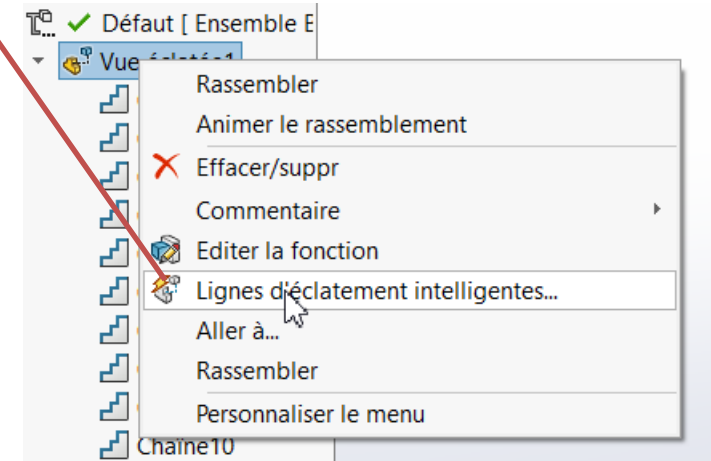
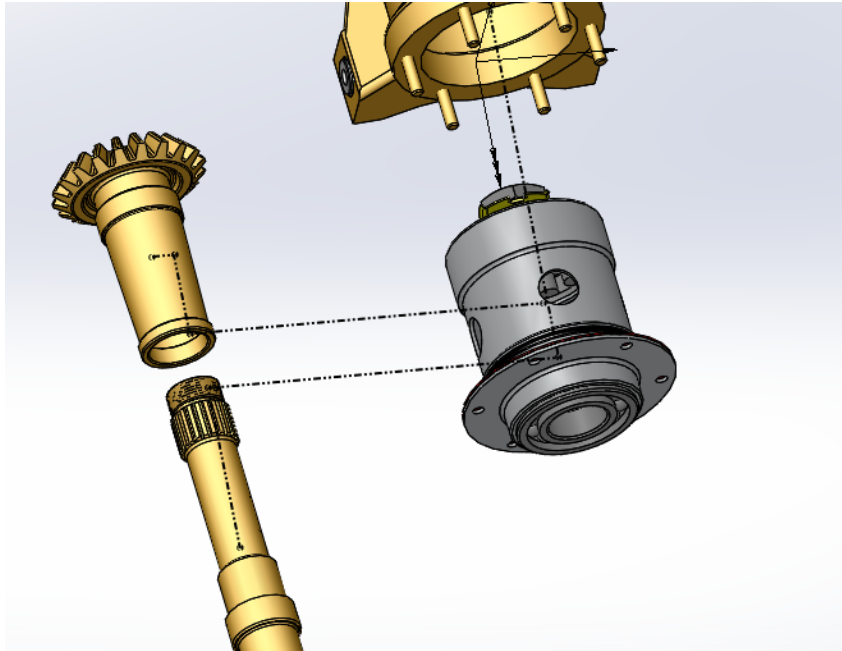


2- Une fois rassemblé, on peut revenir à l'éclaté

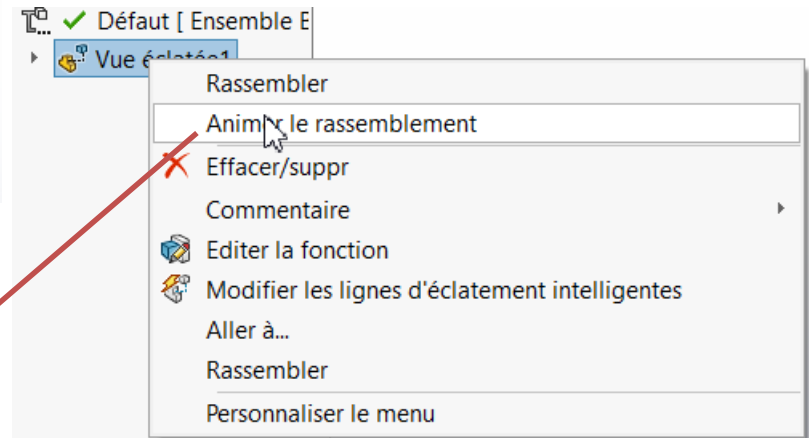


Lignes d'éclatement et animation

1- Choisir « Lignes d'éclatement intelligentes »



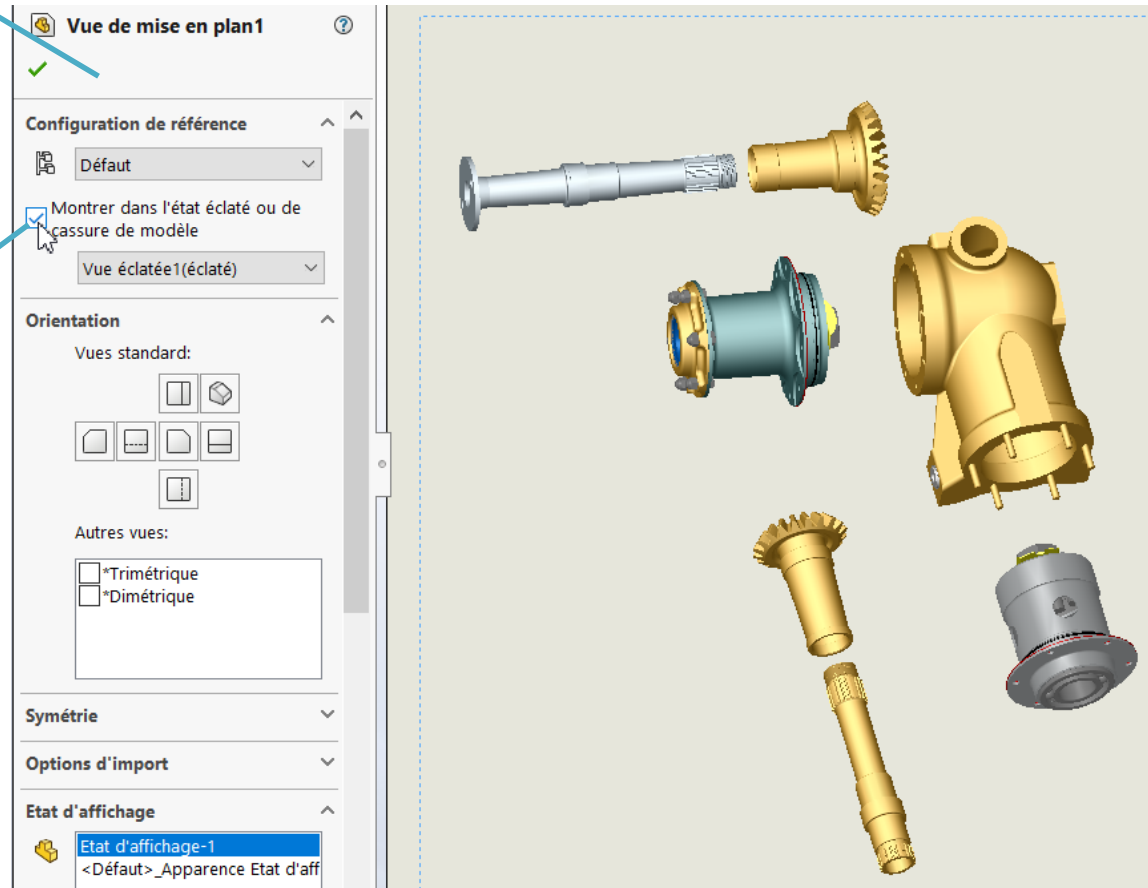
2- Il est possible d'animer la vue éclatée :
choisir « Animer... »



Mise en plan d'un éclaté

La mise en plan se fait de manière classique

On peut choisir une vue éclatée ou rassemblée



Eclaté !

