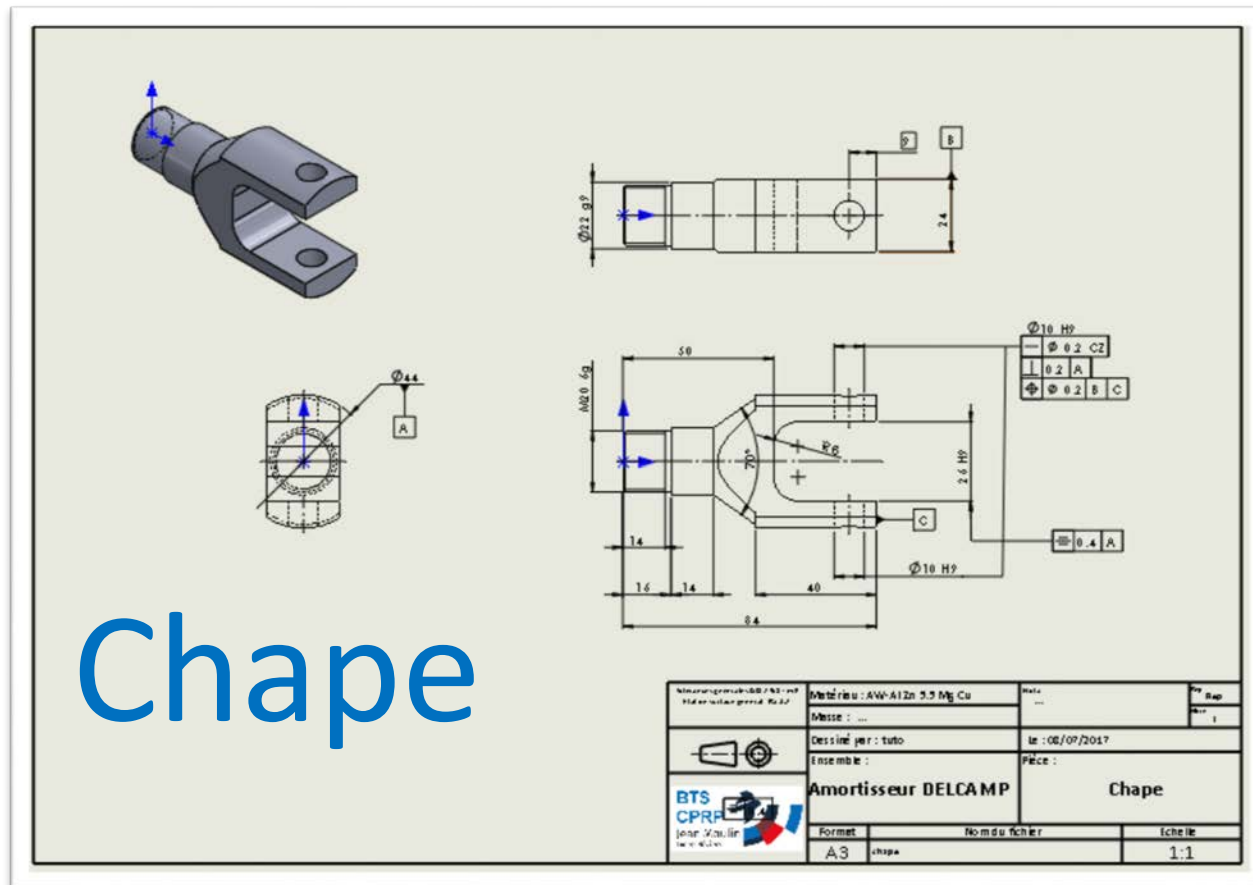
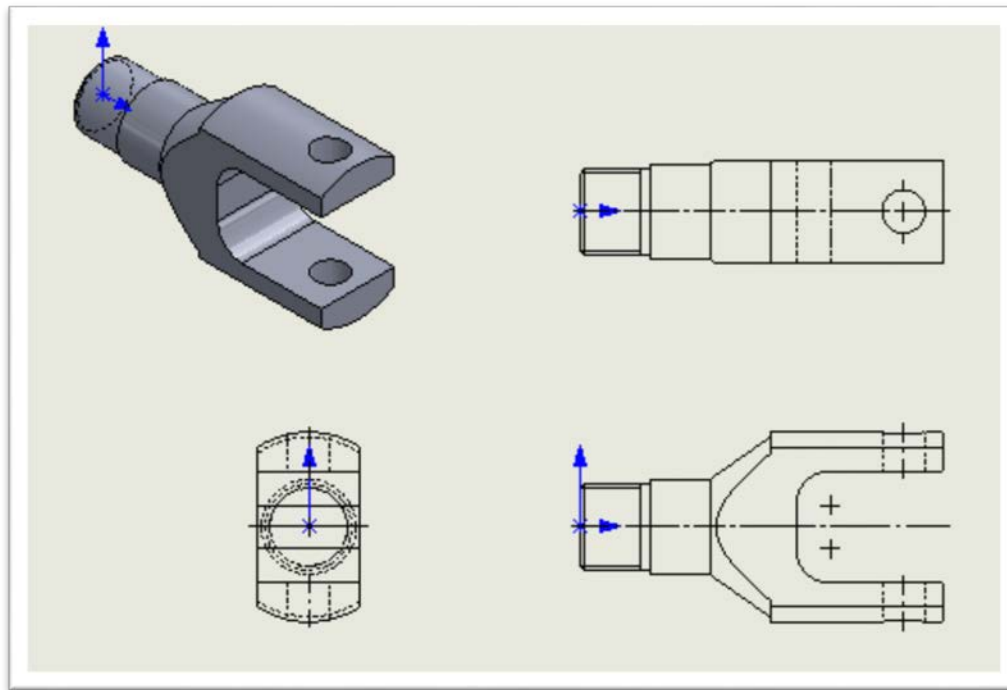


Tuto 2 : créer un dessin de définition



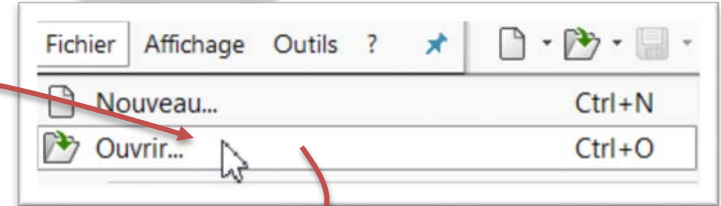
Chape

Objectif 1



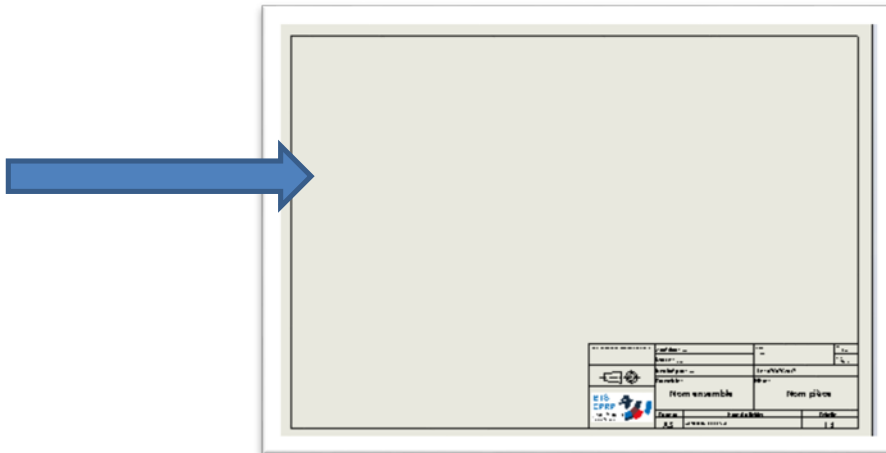
Ouvrir une calque avec cartouche

- Ouvrir Solidworks
- Ouvrir le format souhaité
 - Choisir parmi les fichiers fournis



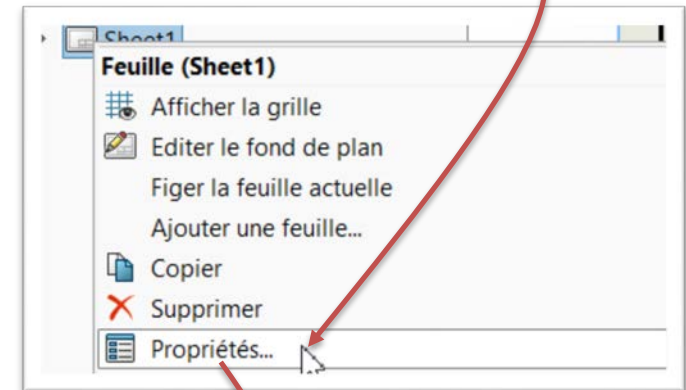
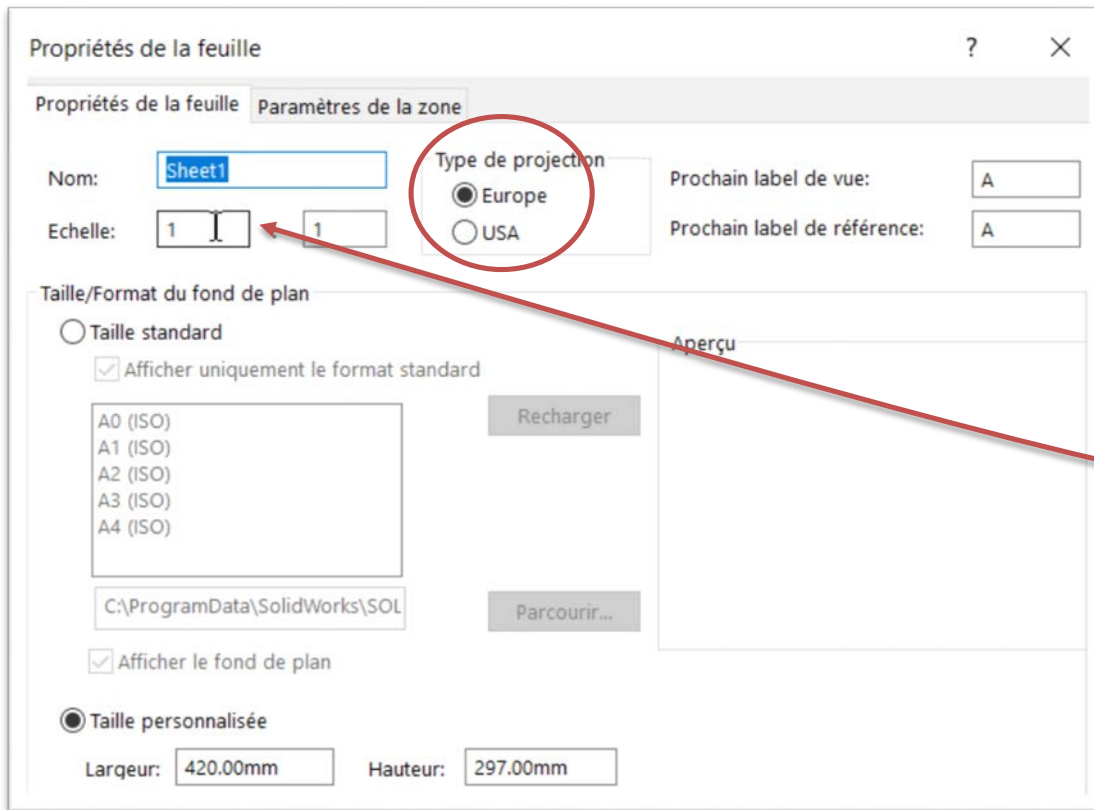
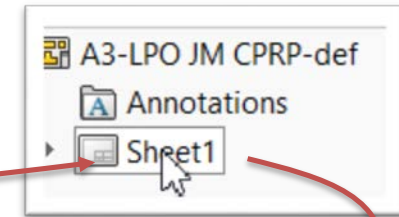
Nom	Modifié le	Type
A3-LPO JM CPRP-def	07/07/2017 16:43	SOLIDWORKS Dra...
A4-LPO JM CPRP-def	07/07/2017 16:41	SOLIDWORKS Dra...

Des fichiers adaptés aux formats A3 et A4 sont proposés



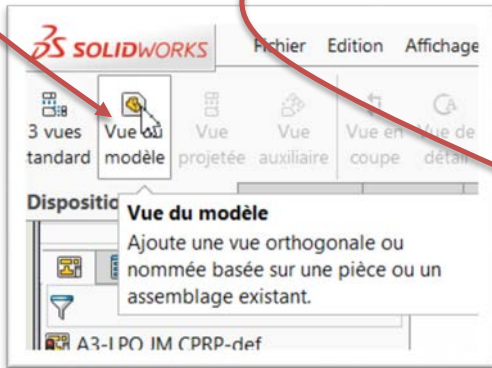
Définir l'échelle du dessin

- Ouvrir les propriétés de la feuille
 - Définir l'échelle

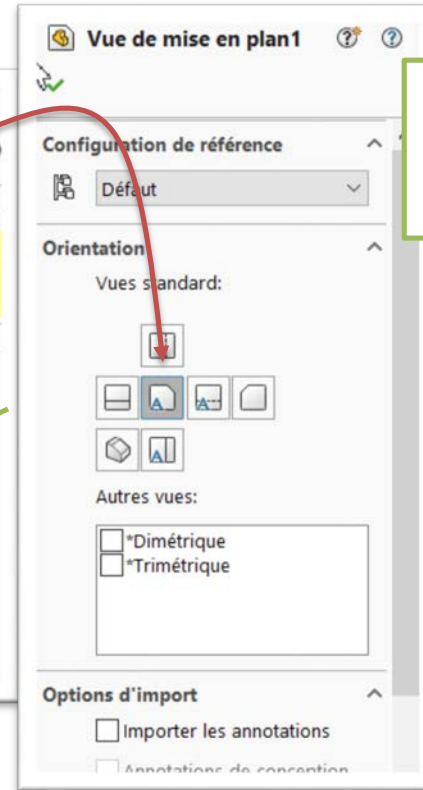
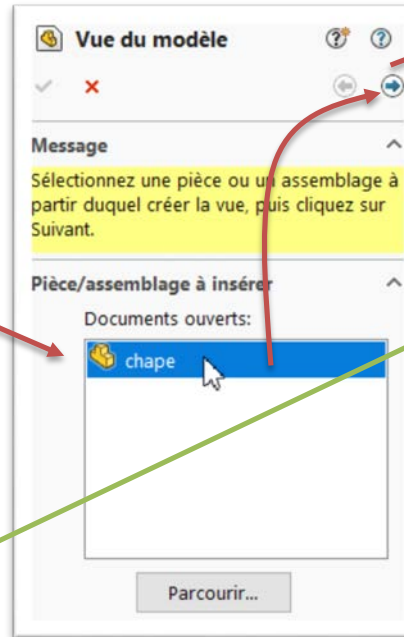


Insérer une vue

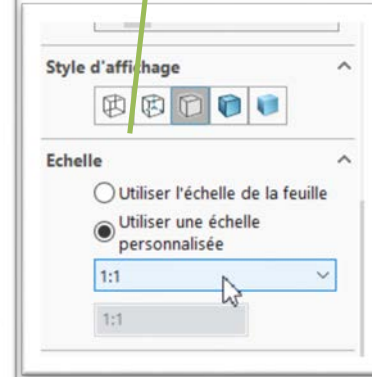
- Créer une vue de face
 - Choisir la vue



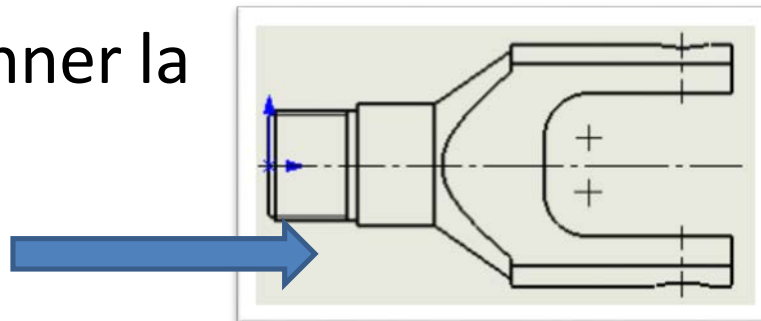
Choisir la pièce (si elle est ouverte) ou Parcourir sur le disque



On peut choisir l'échelle de la vue

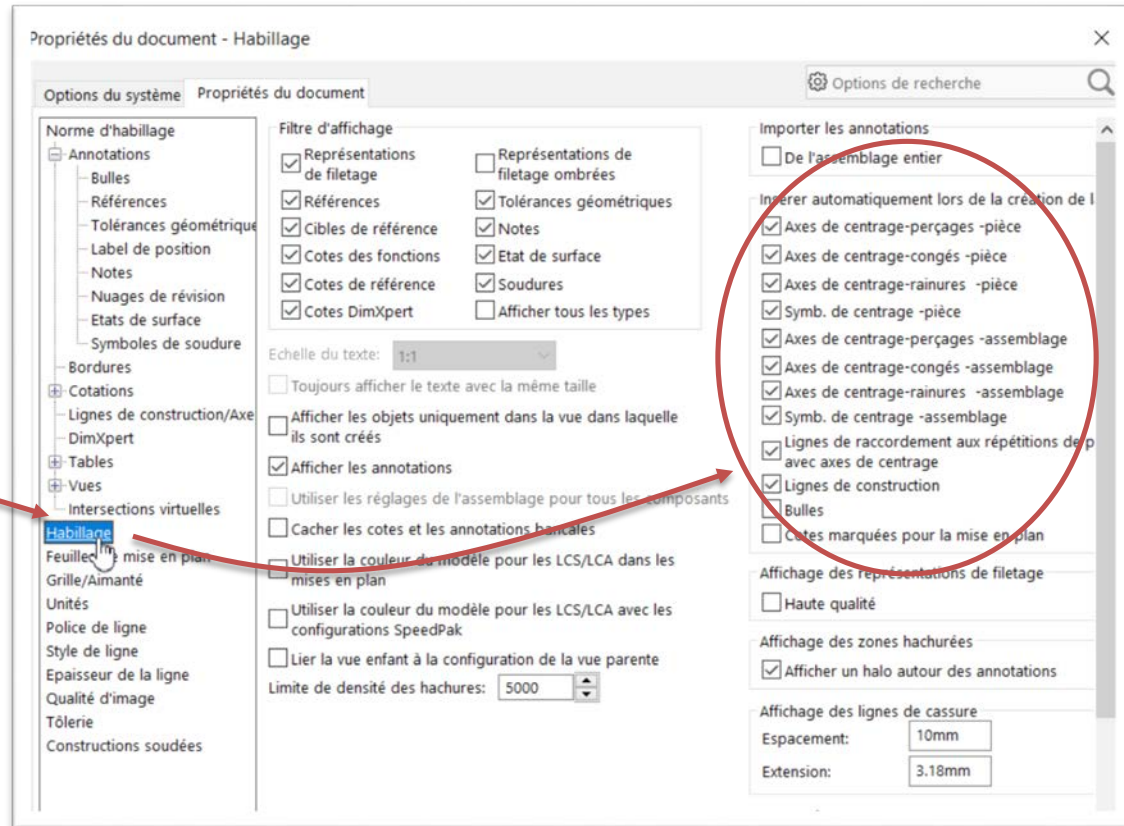
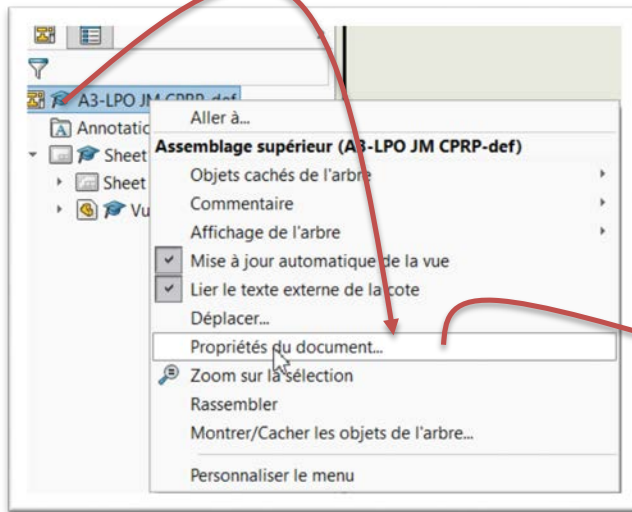


- Positionner la vue



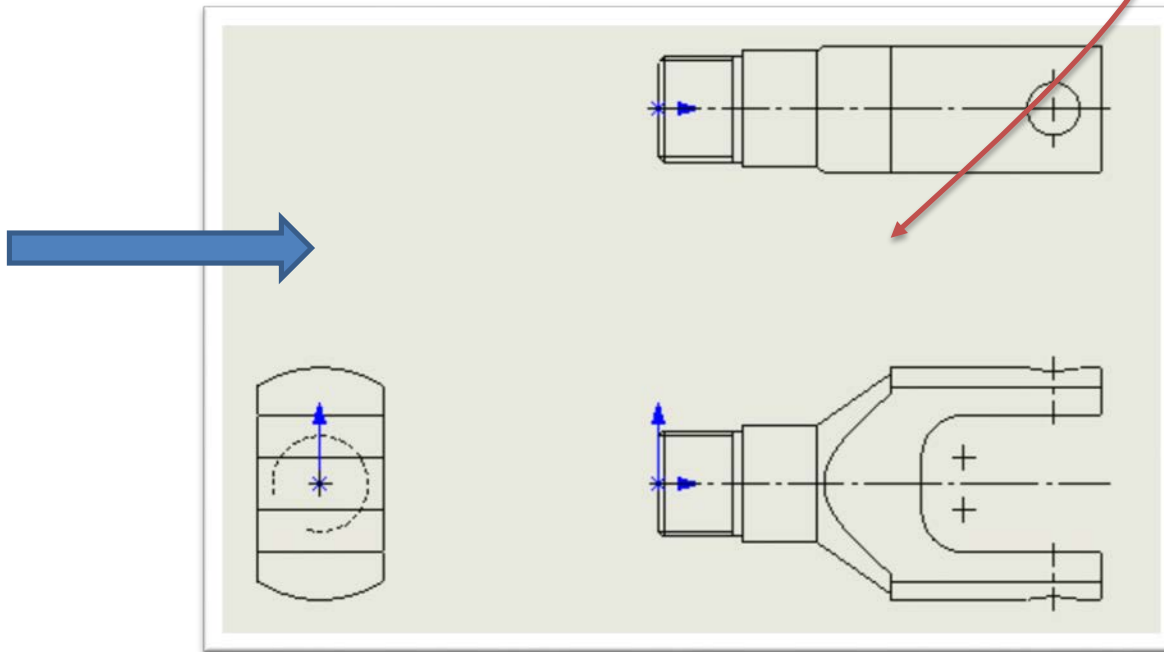
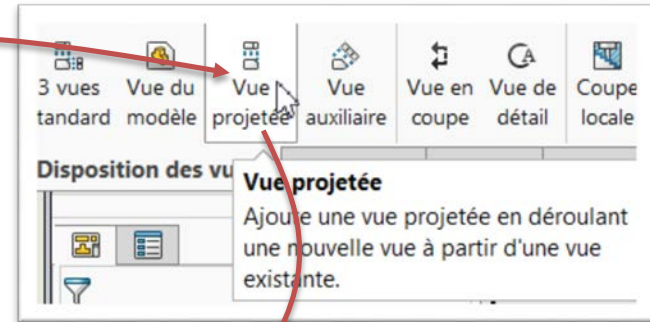
Insérer une vue (complément)

- Choisir les éléments à afficher
 - Pour afficher traits d'axes etc.



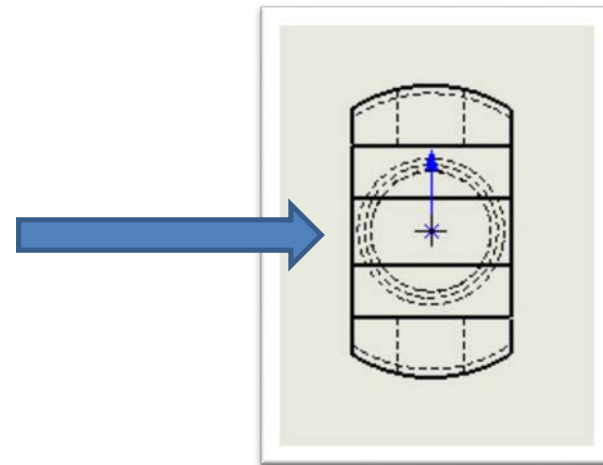
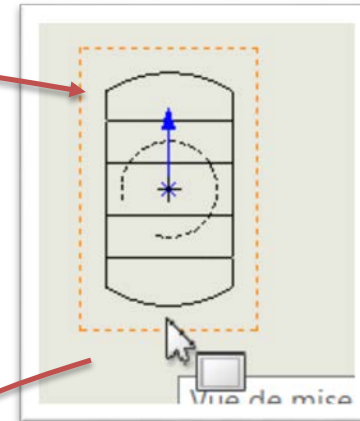
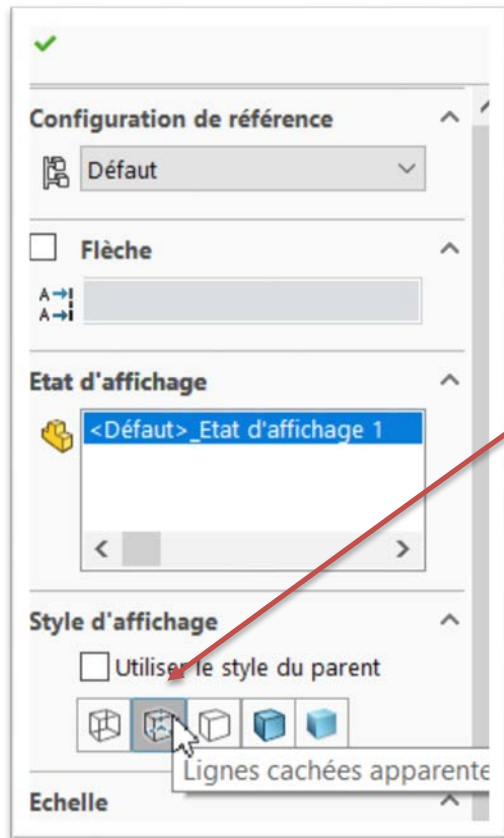
Insérer d'autres vues projetées

- Choisir la fonction
- Positionner les vues



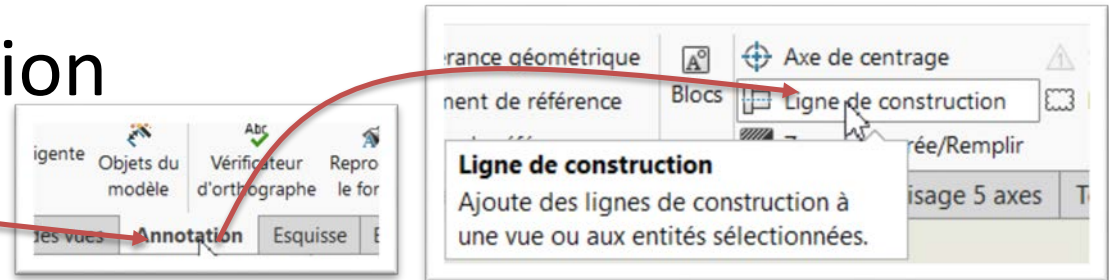
Voir les arêtes cachées

- Cliquer sur la vue
- Choisir le style d'affichage



Ajouter des axes

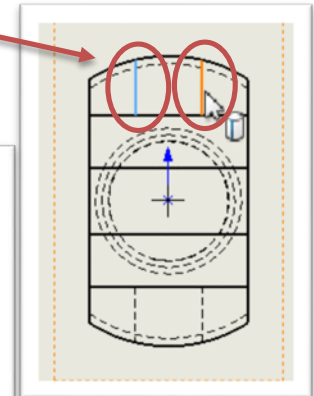
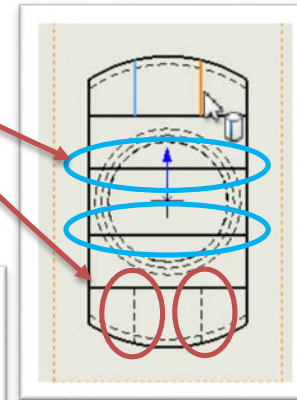
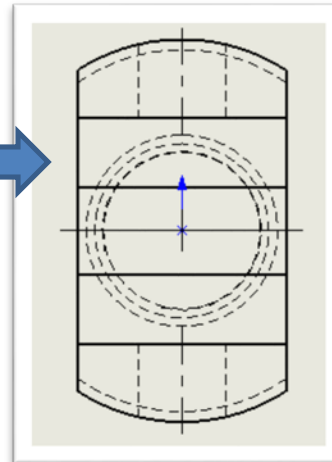
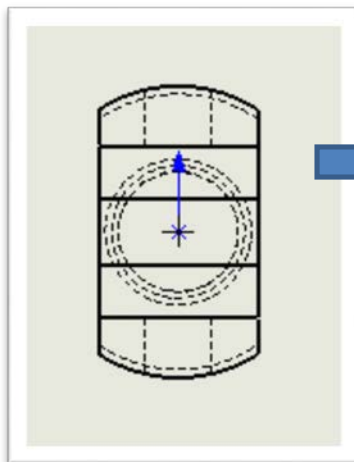
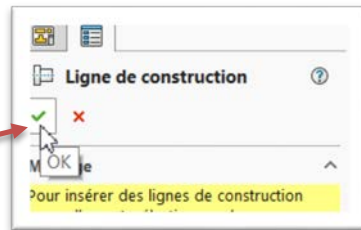
- Choisir la fonction



- Cliquer sur les deux segments du perçage

- Continuer pour les autres éléments

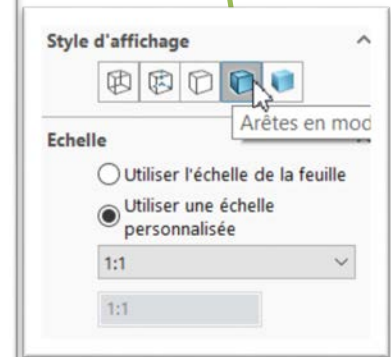
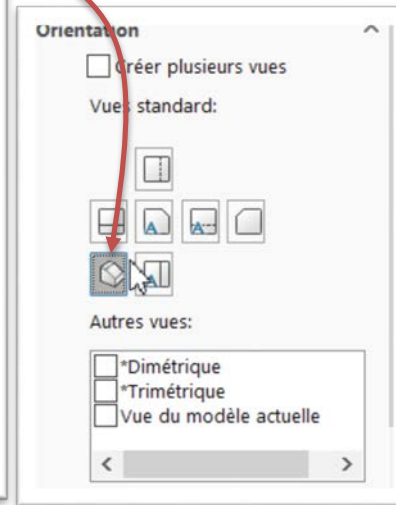
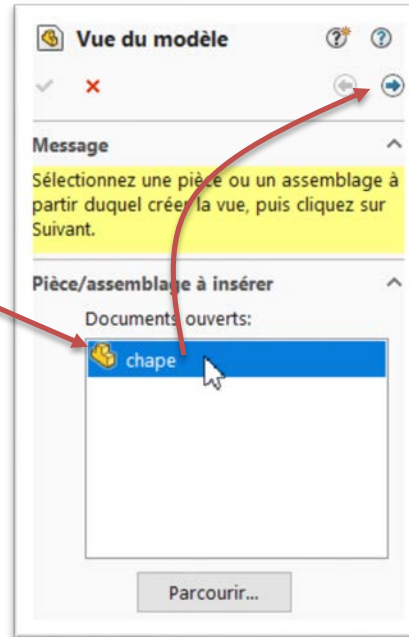
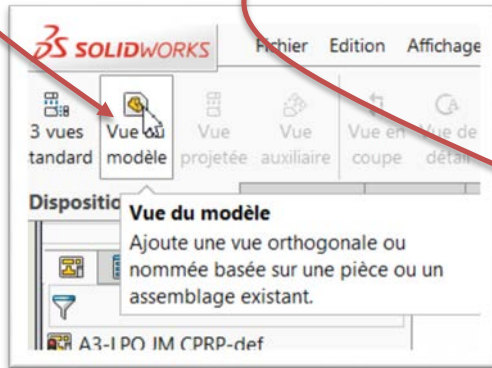
- Valider



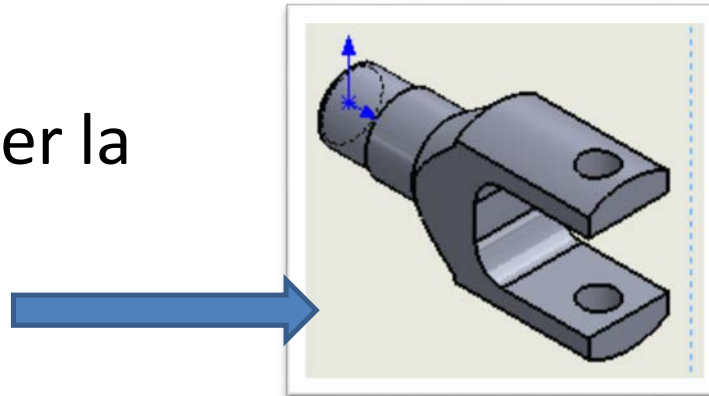
Insérer une vue 3D

- Créer une vue 3D
 - Choisir la vue

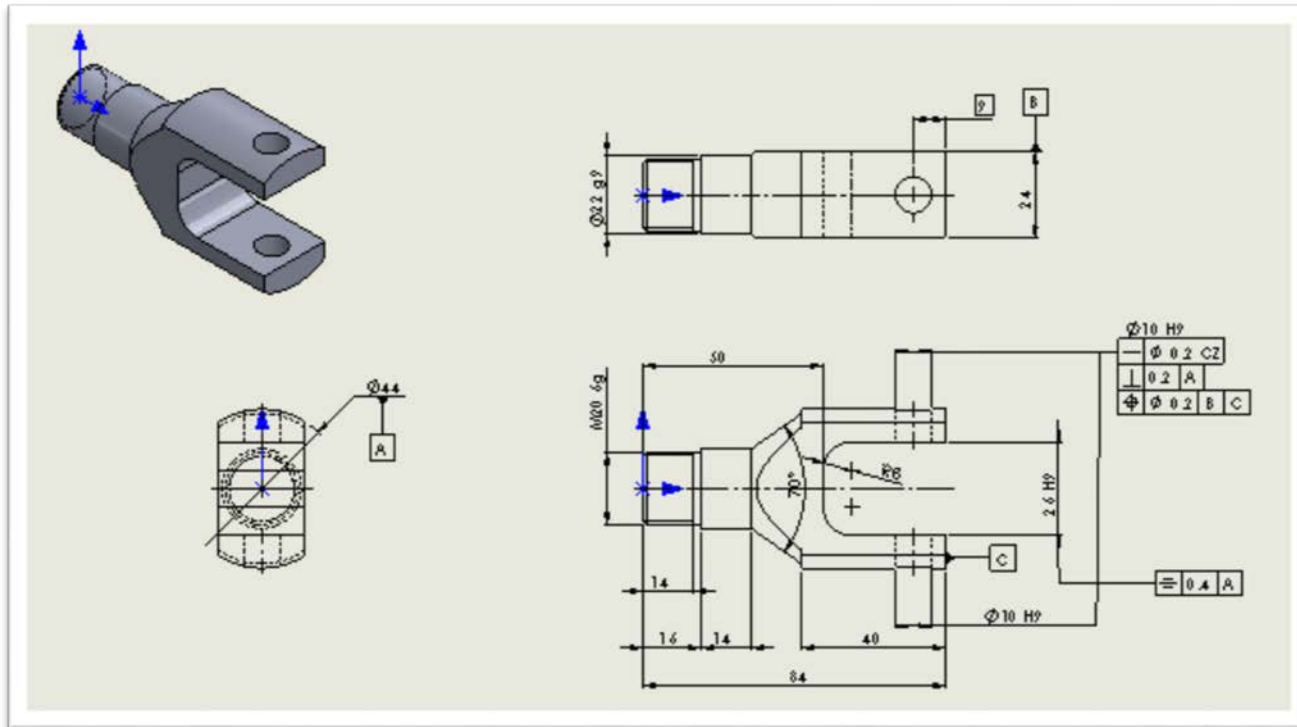
On peut choisir le type d'affichage



- Positionner la vue

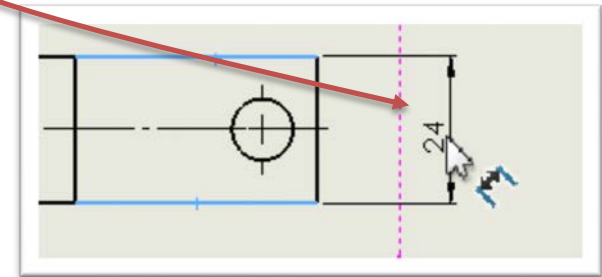
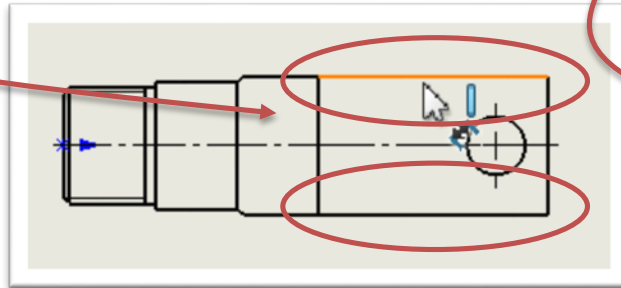
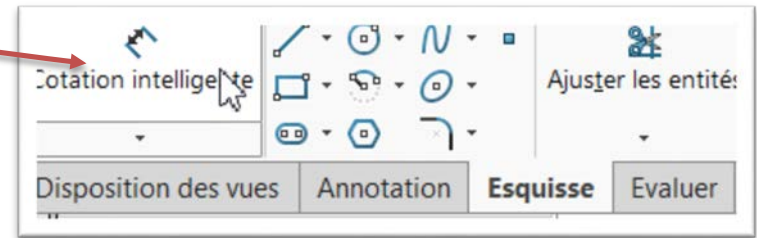


Objectif 2

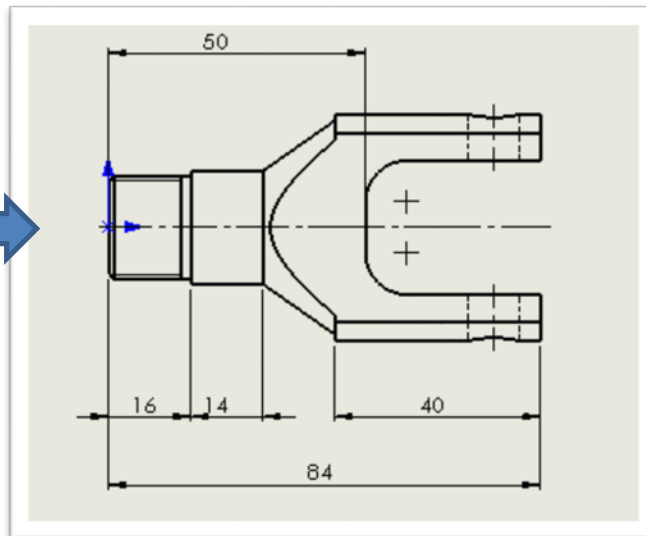


Placer une cote

- Choisir « Cotation intelligente »
- Choisir les éléments à coter, positionner la cote

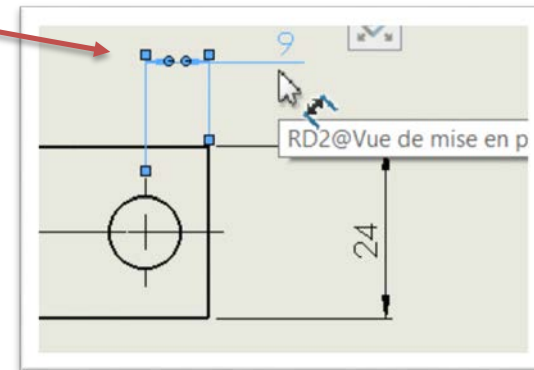
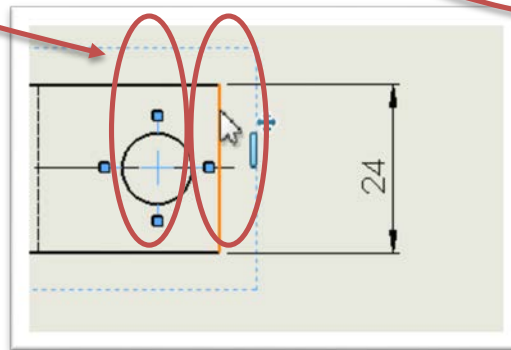
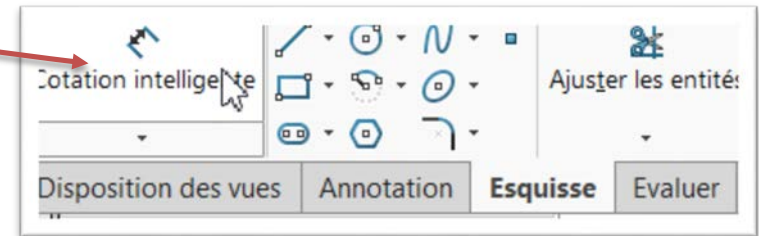


- Continuer la cotation

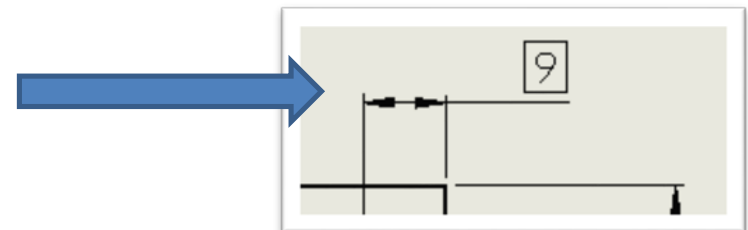
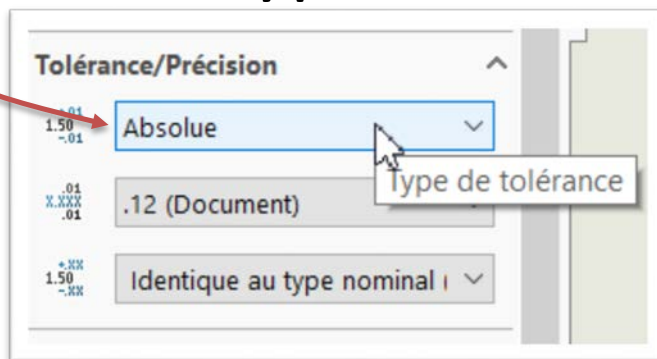


Placer une cote encadrée

- Choisir « Cotation intelligente »
- Choisir les éléments à coter, positionner la cote

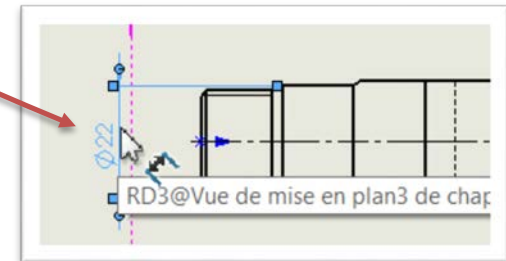
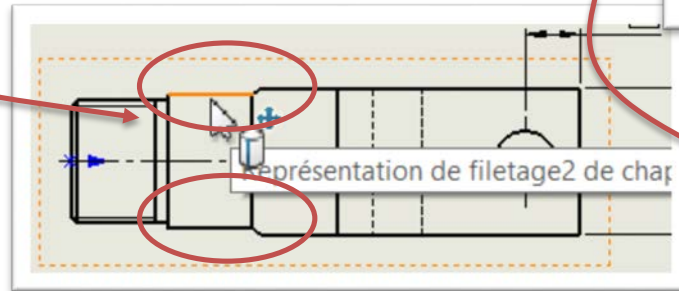
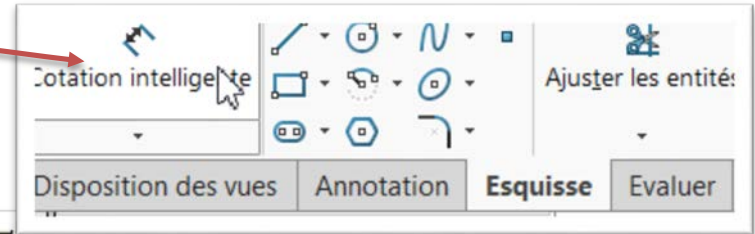


- Choisir le type de tolérance : absolue

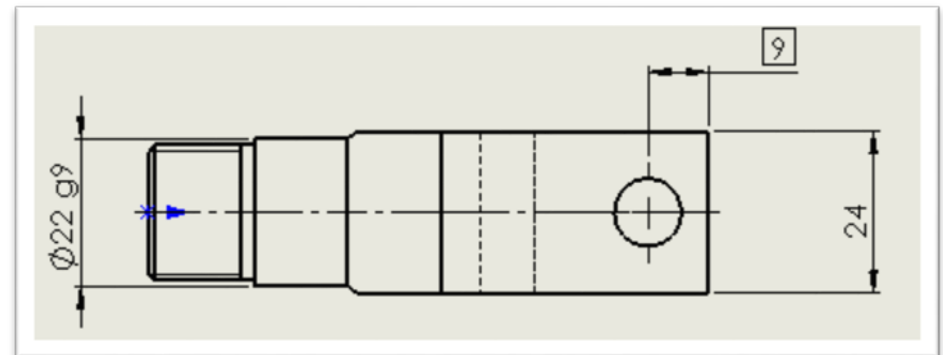
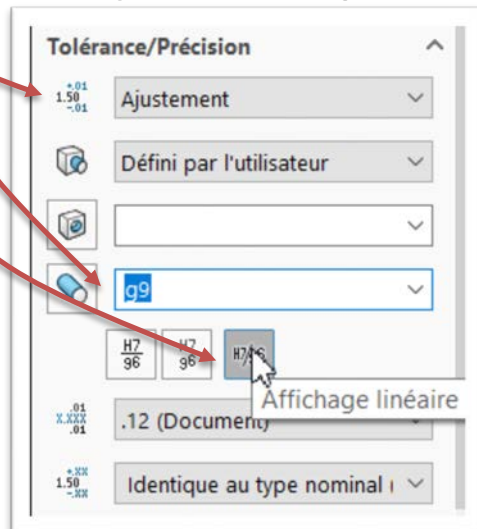


Indiquer un ajustement

- Choisir « Cotation intelligente »
- Choisir les éléments à coter, positionner la cote

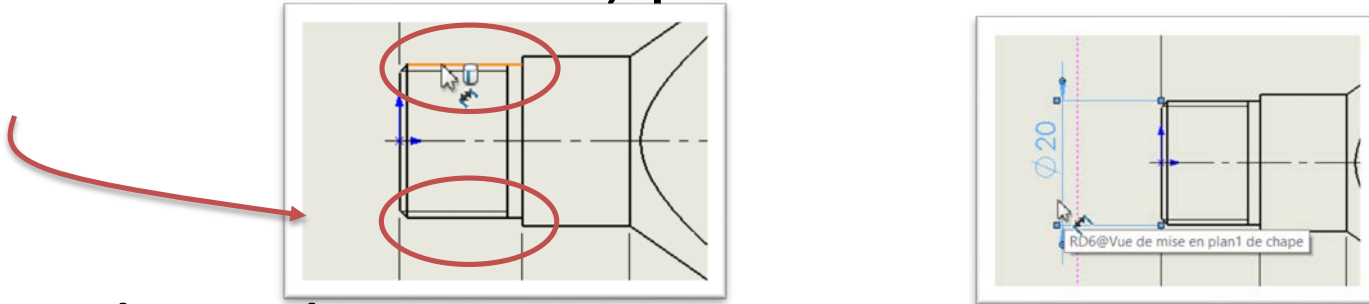


- Indiquer l'ajustement

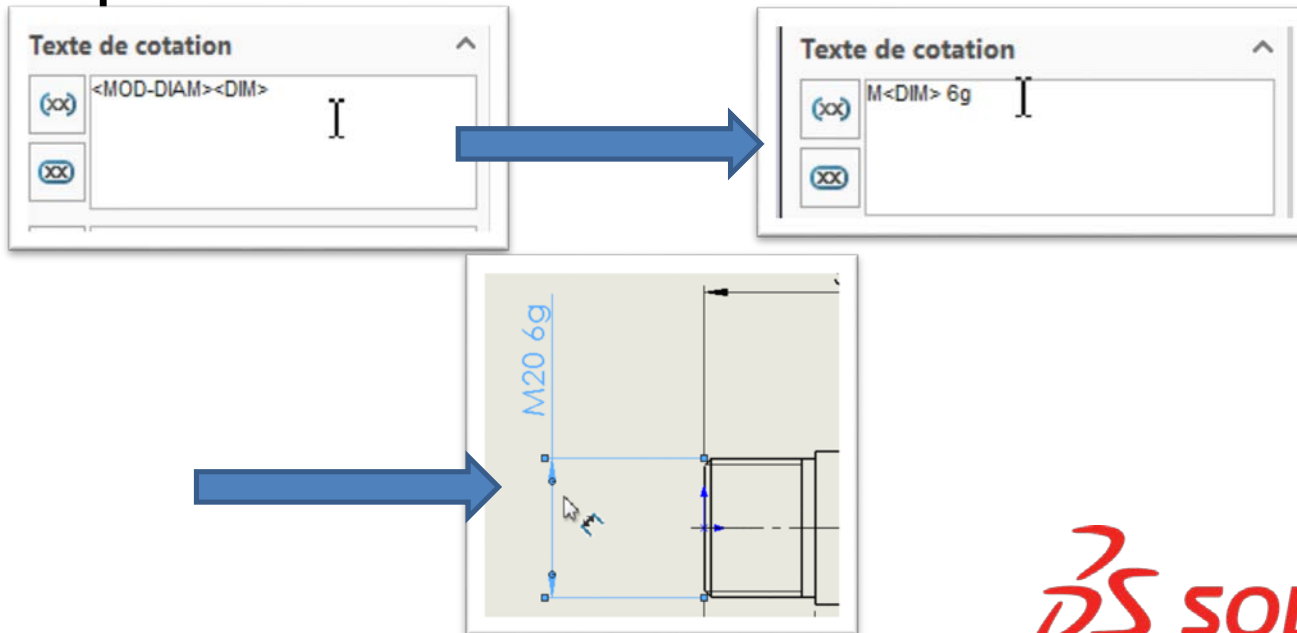


Coter un filetage

- Choisir « Cotation intelligente »
- Choisir les éléments, positionner la cote

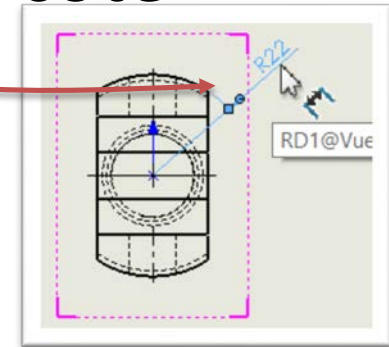
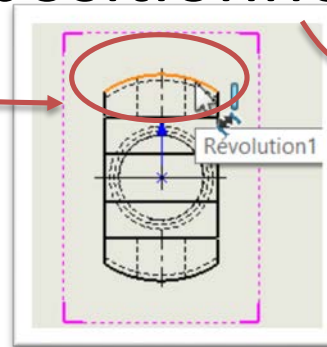


- Remplacer le texte

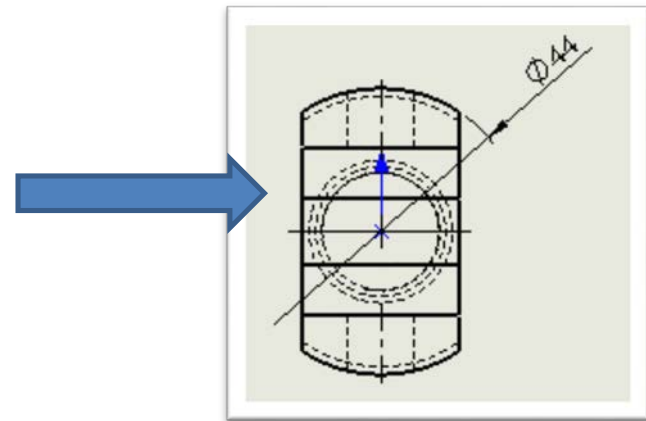
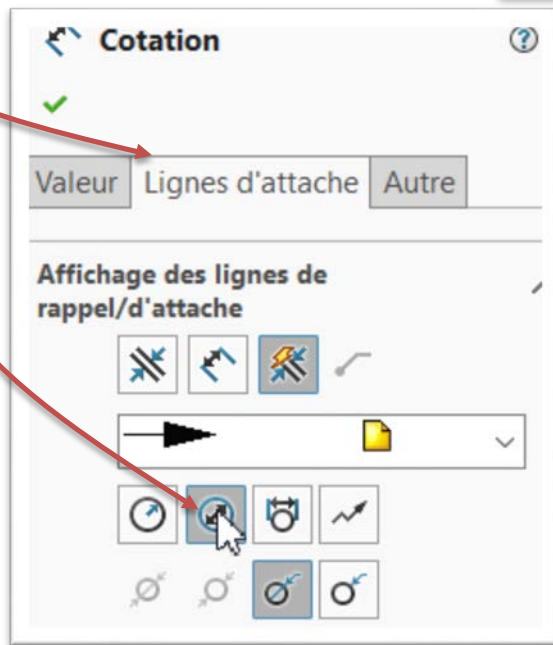


Coter un diamètre

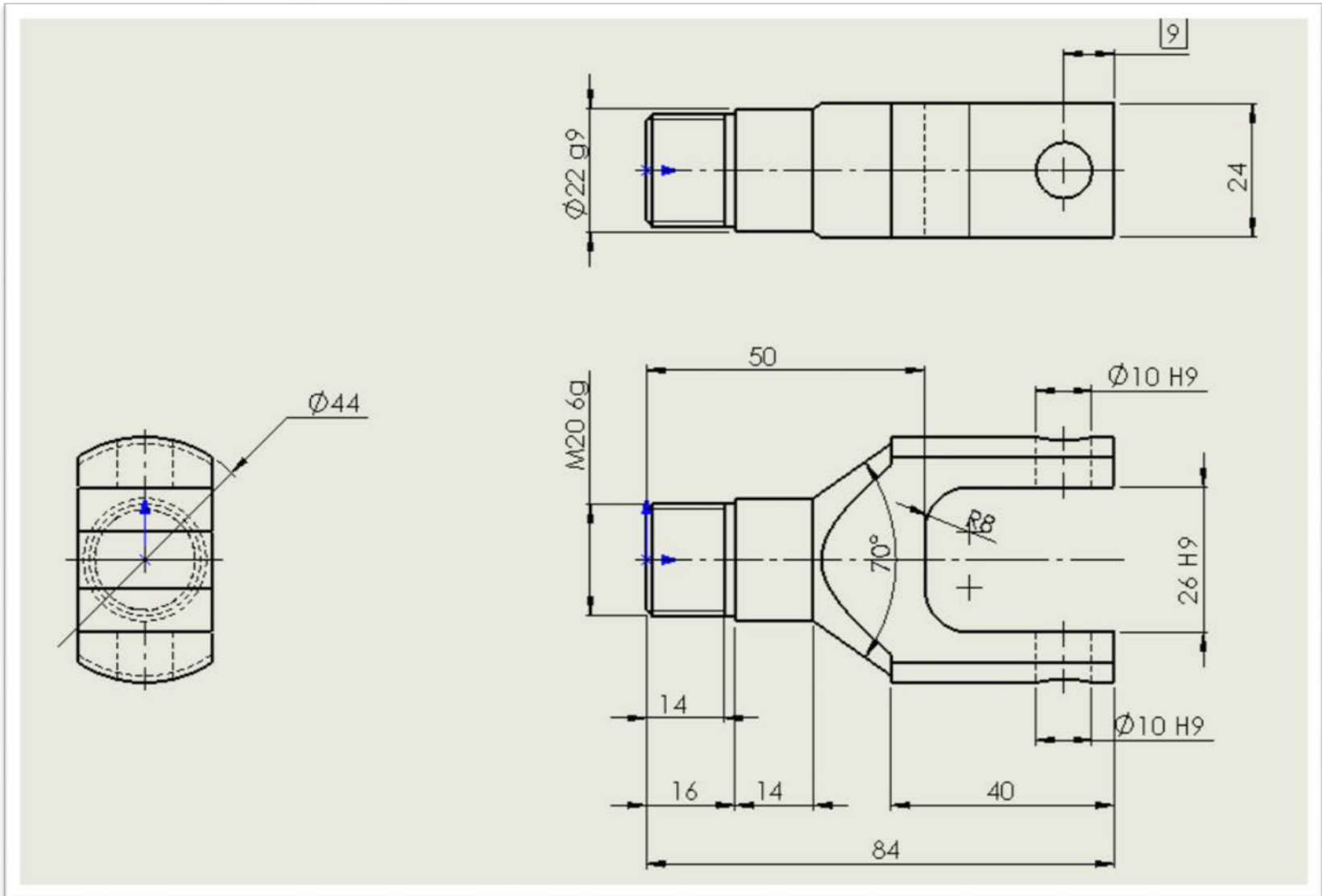
- Choisir « Cotation intelligente »
- Choisir l'élément, positionner la cote



- Coter le diamètre

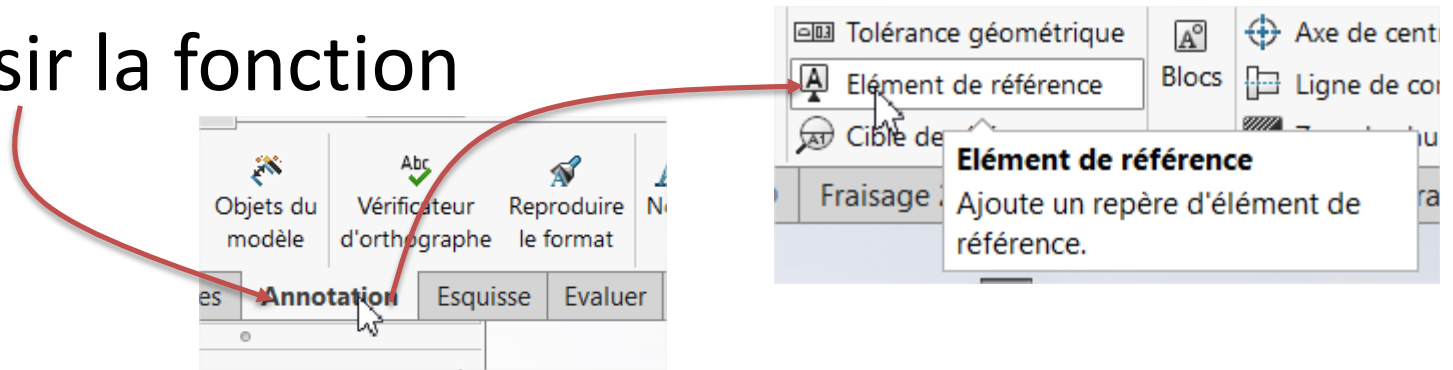


Compléter la cotation

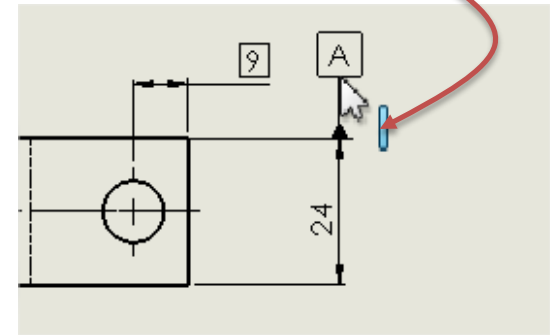
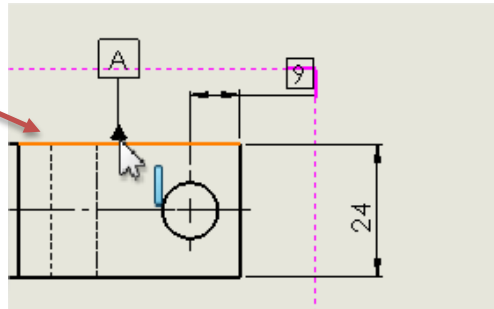


Placer des références

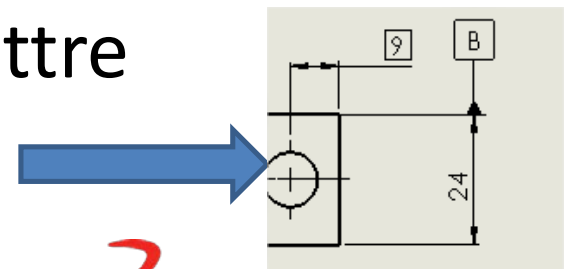
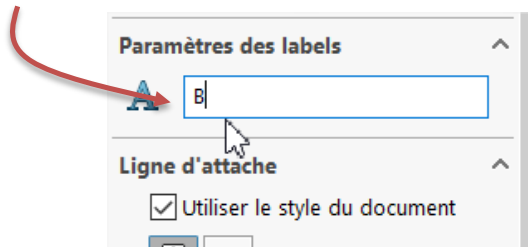
- Choisir la fonction



- Choisir la surface et positionner le symbole

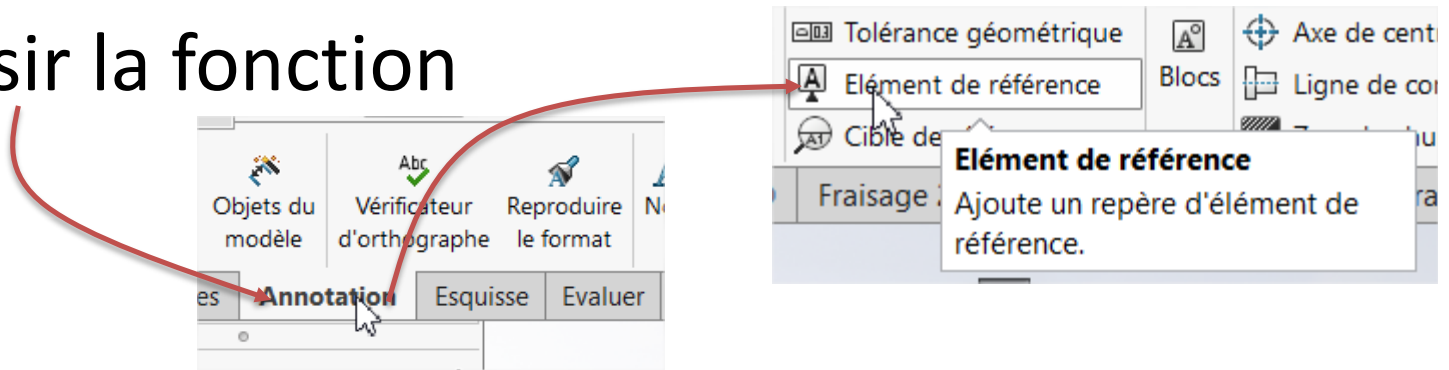


- Modifier éventuellement la lettre

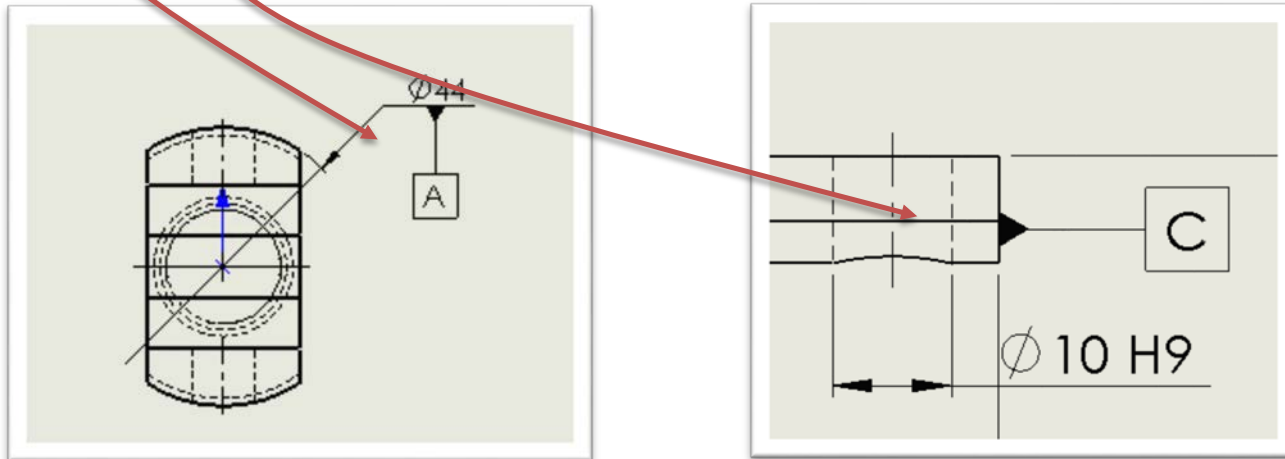


Placer des références (suite)

- Choisir la fonction

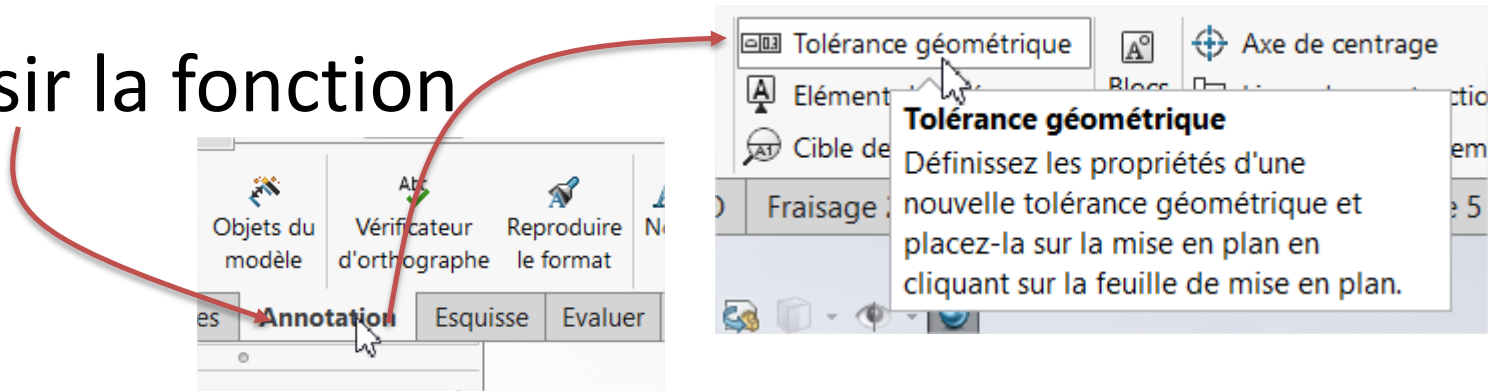


- Choisir la surface et positionner le symbole

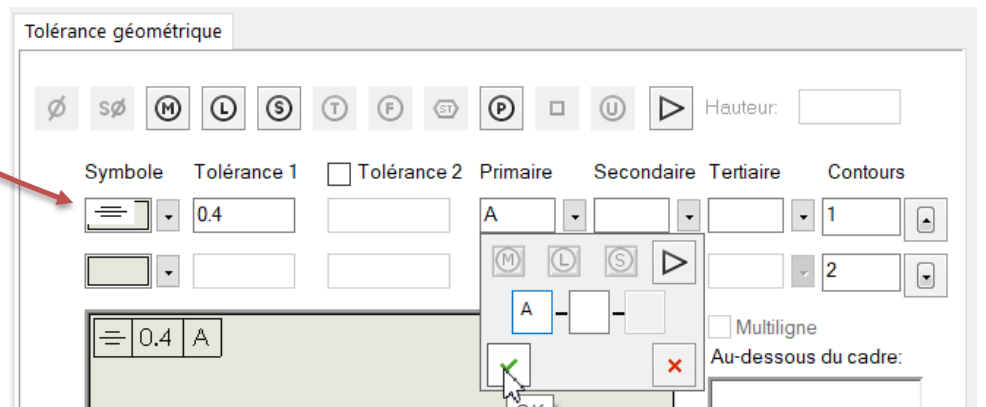


Placer des tolérances géométriques

- Choisir la fonction

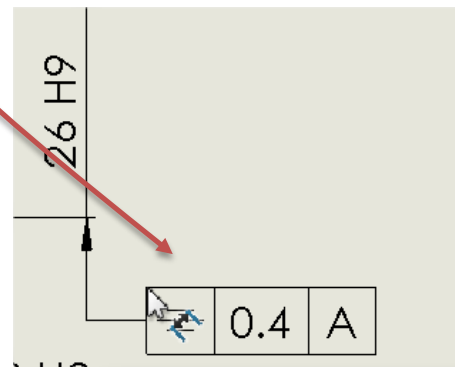
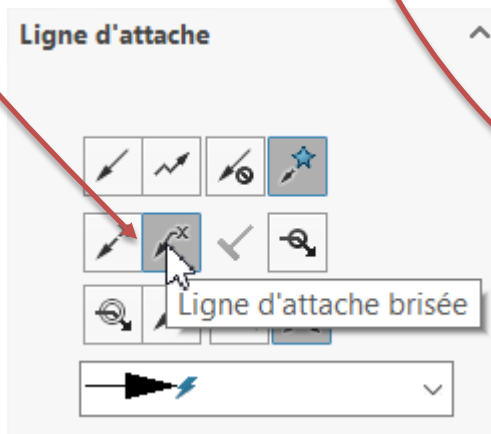


- Définir la tolérance



- Choisir l'attache

- Positionner





Objectif 3

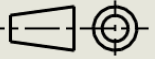
Tolérances générales ISO 2768 - mK Etat de surface général : Ra 3.2	Matériau : AW-Al Zn 5.5 Mg Cu		Nota ...	Rep	Rep
	Masse : ...			Nbre	1
	Dessiné par : tuto		Le : 08/07/2017		
	Ensemble :		Pièce :		
	Amortisseur DELCAMP		Chape		
	Format	Nom du fichier		Echelle	
	A3	chape		1:1	

Modifier le cartouche


- Cliquer 2 fois dans la zone du cartouche

Tolérances générales ISO 2768 - mK	Matériau : ...	Nota ...	Rep Rep
	Masse : ...		Nbre Nbre
	Dessiné par : ...	Le : 08/07/2017	
	Ensemble :	Pièce :	
	Nom ensemble		Nom pièce
	Format	Nom du fichier	Echelle
	A3	chape	1:1

- Modifier les champs colorés en bleu

Tolérances générales ISO 2768 - mK Etat de surface général : Ra 3.2	Matériau : AW-Al Zn 5.5 Mg Cu	Nota [?]	Rep Rep
	Masse : [?]		Nbre [?]
	Dessiné par : tute	Le : 08/07/2017	
	Ensemble :	Pièce :	
	Amortisseur DELCAMP		Chape
	Format	Nom du fichier	Echelle
	A3	chape	1:1

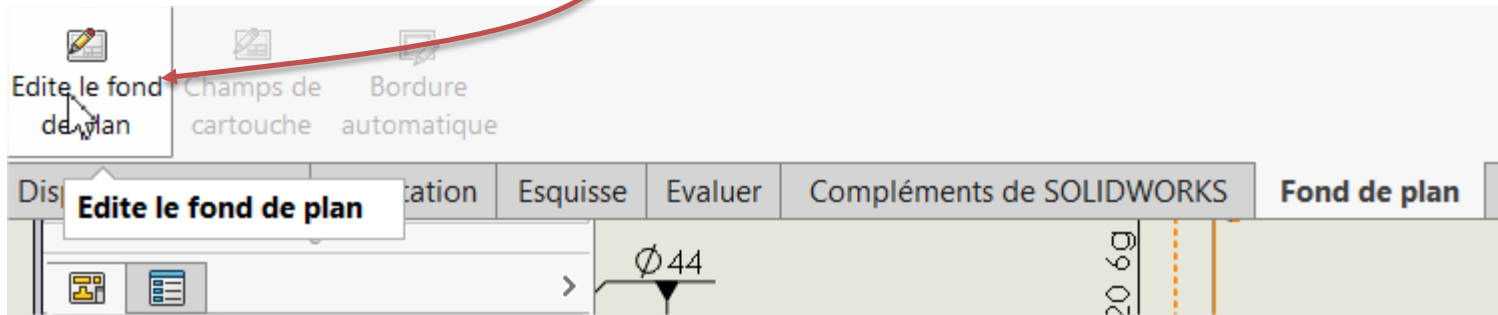
Valider

 OK

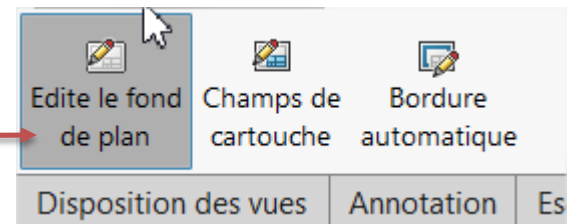
Entrez des valeurs dans les champs du cartouche en surbrillance.

Modifier le cartouche (suite)

- L'ensemble des éléments du cartouche peut être modifié en éditant le fond de plan



- De pas oublier de quitter le fond de plan
 - Cliquer sur le bouton



Mise en plan achevée !

Prochain tuto : concevoir un APEF

