

# Représentation symbolique de la mise en position et du maintien en position ( NF E04-013)

**Rappel: l'étude de la mise en position isostatique des pièces sur leur support ou montage d'usinage doit être bien pensée. Cela garantit en grande partie les bonnes conditions de réalisation de la phase d'usinage.**

**La norme (NF E04-013) propose deux situations d'études de mise en position et maintien en position.**

# Représentation symbolique de la mise en position et du maintien en position ( NF E04-013)

## 1- Sur l'Avant Projet d'Etude de Fabrication (APEF):

**Symbolisation de niveau 1:** Chaque flèche correspondant à une **normale de repérage numérotée** qui élimine un degré de liberté.

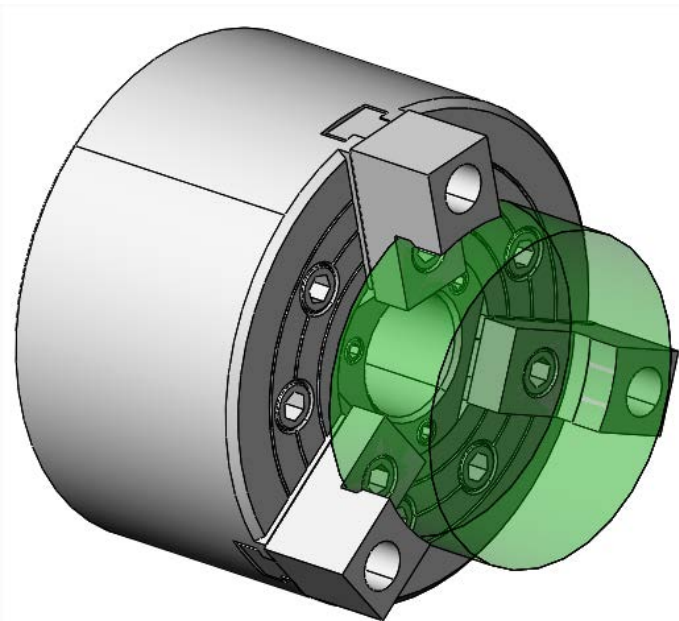
## 2- Sur le contrats de phases :

**Symbolisation de niveau 2 :** Le groupe de symboles figurant sur le document restitue les choix technologiques engagés qui garantissent la mise en position retenue complétés des technologies de serrages.

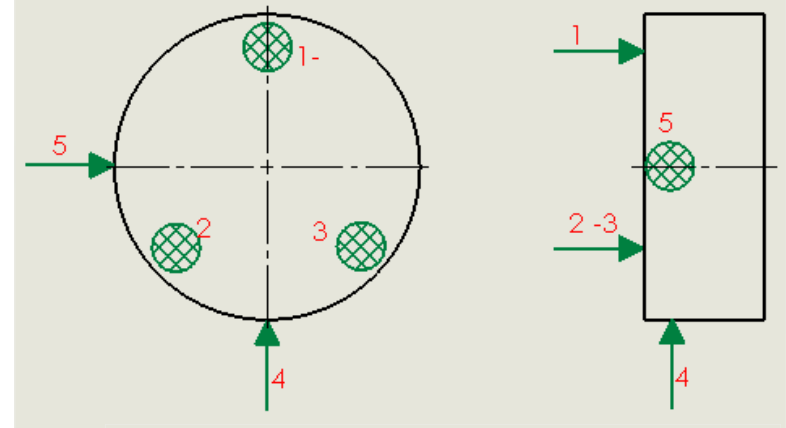
# Représentation symbolique de la mise en position et du maintien en position ( NF E04-013)

## Cas 1: d'une prise de pièce en mandrin trois mors doux.

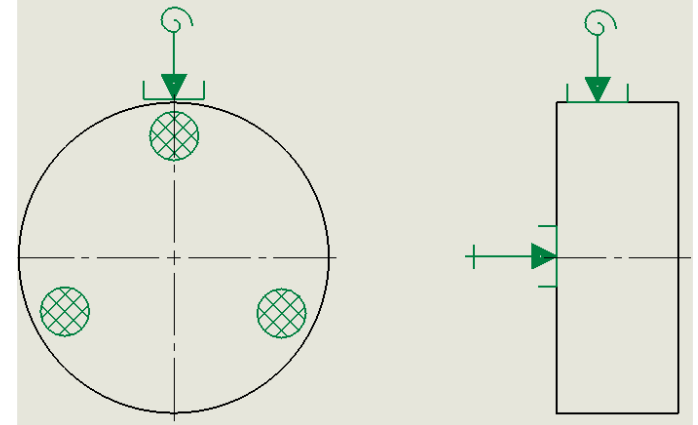
Mise en position : Appui plan - centrage court



Symbolisation  
de niveau 1:



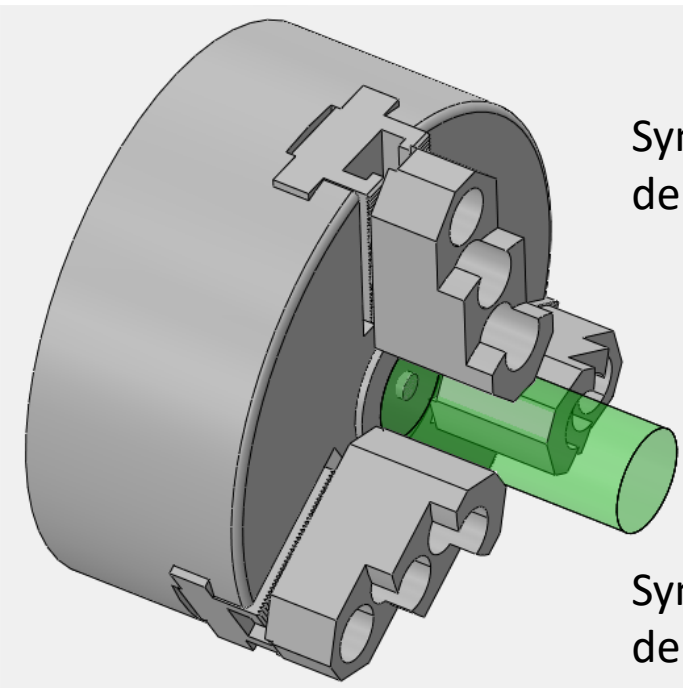
Symbolisation  
de niveau 2:



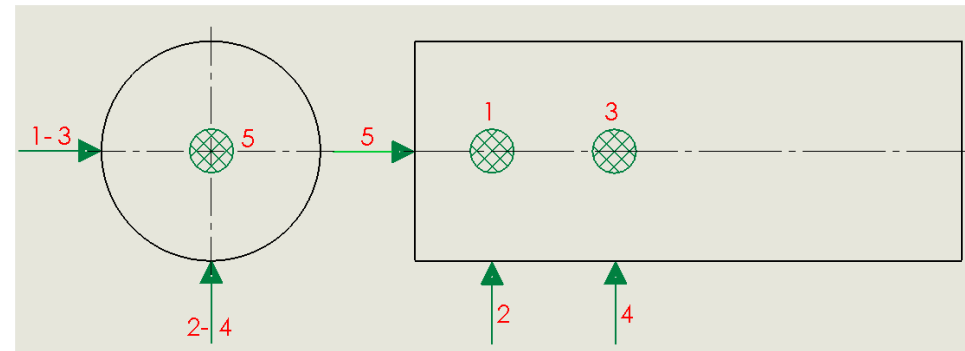
# Représentation symbolique de la mise en position et du maintien en position ( NF E04-013)

## Cas 2: d'une prise de pièce en mandrin trois mors durs.

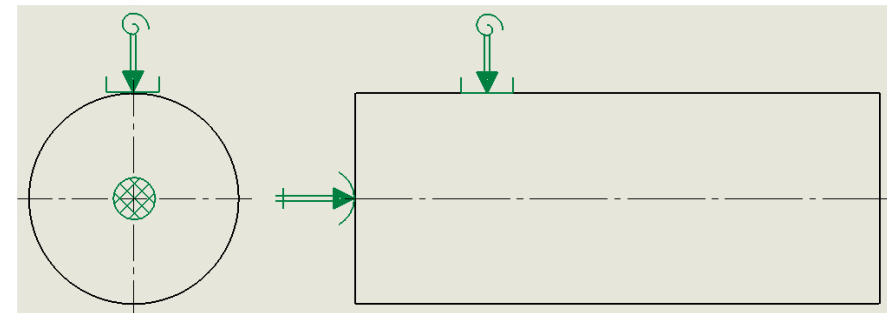
Mise en position : Centrage long-butée



Symbolisation  
de niveau 1:



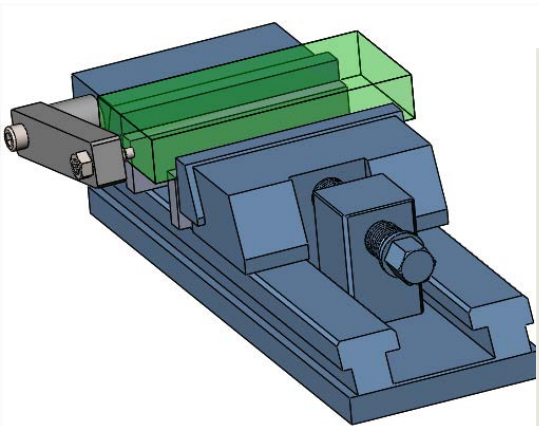
Symbolisation  
de niveau 2:



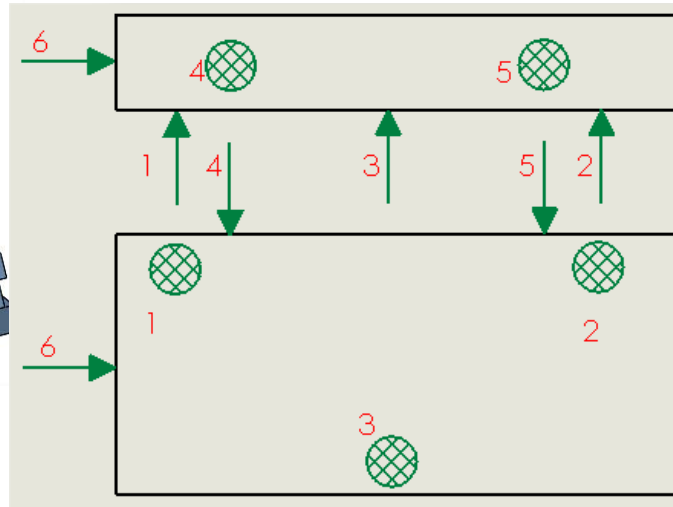
# Représentation symbolique de la mise en position et du maintien en position ( NF E04-013)

## Cas 3: d'une prise de pièce en étau.

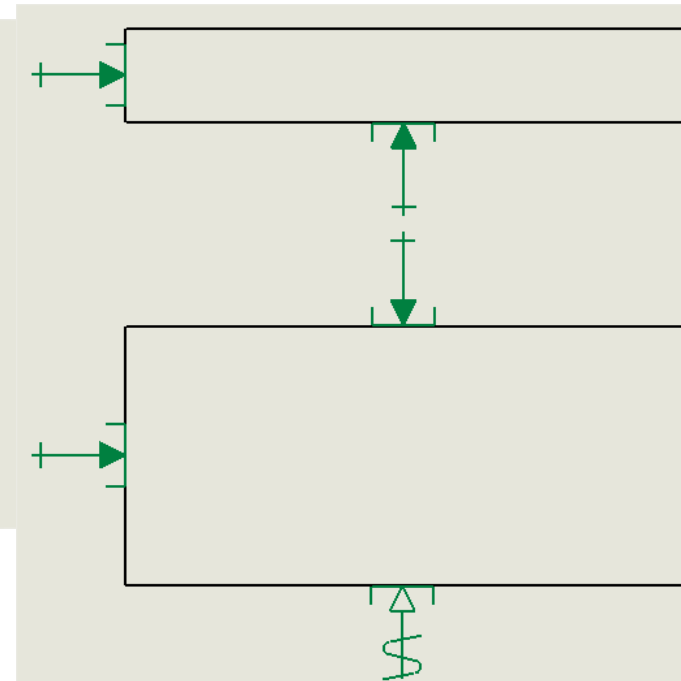
Mise en position : Appui plan-Orientation-Butée



Symbolisation  
de niveau 1:



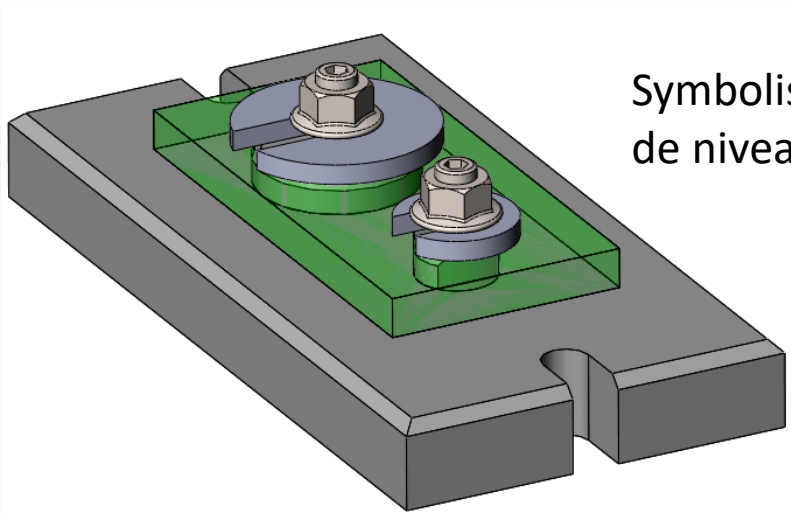
Symbolisation  
de niveau 2:



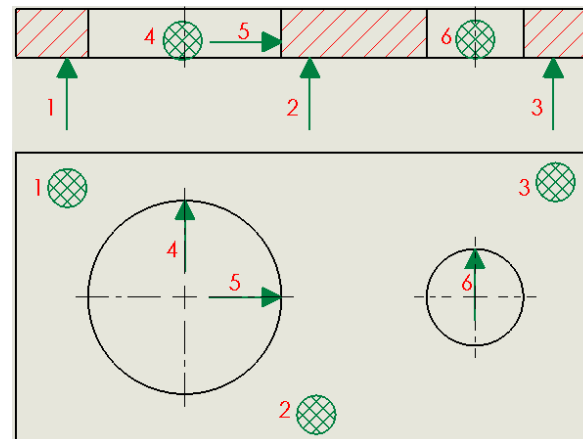
# Représentation symbolique de la mise en position et du maintien en position ( NF E04-013)

## Cas 4: d'une prise de pièce en montage centrage-locating

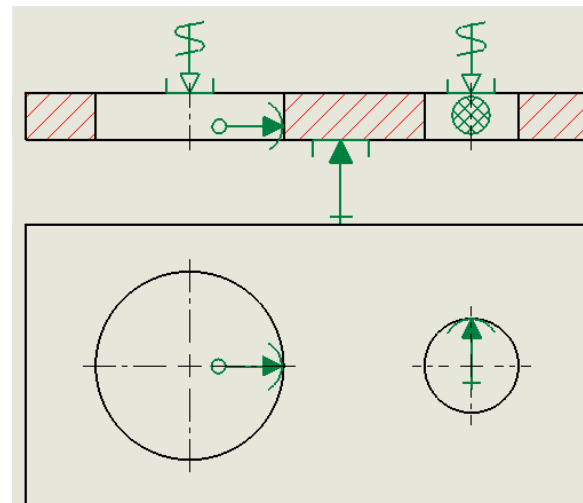
Mise en position : Appui plan-centrage court-locating



Symbolisation  
de niveau 1:



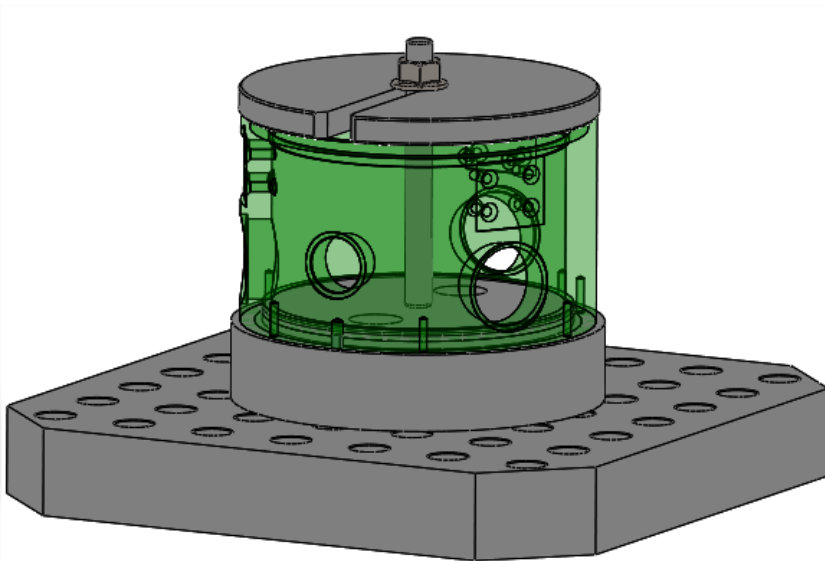
Symbolisation  
de niveau 2:



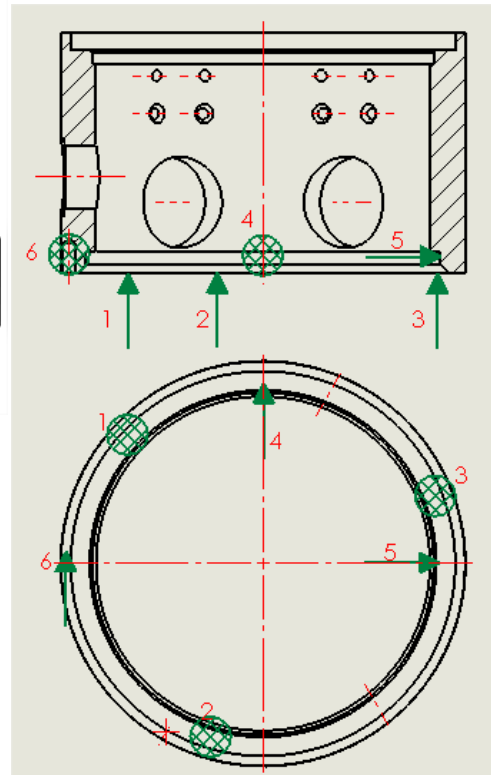
# Représentation symbolique de la mise en position et du maintien en position ( NF E04-013)

## Cas 5: Prise de pièce centrée sur palette sur CUH

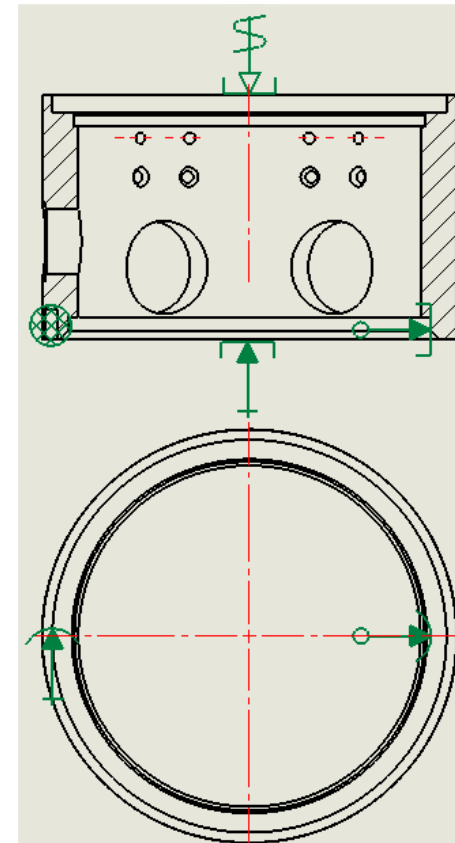
Mise en position : Appui plan-centrage court-locating



Symbolisation de niveau 1:

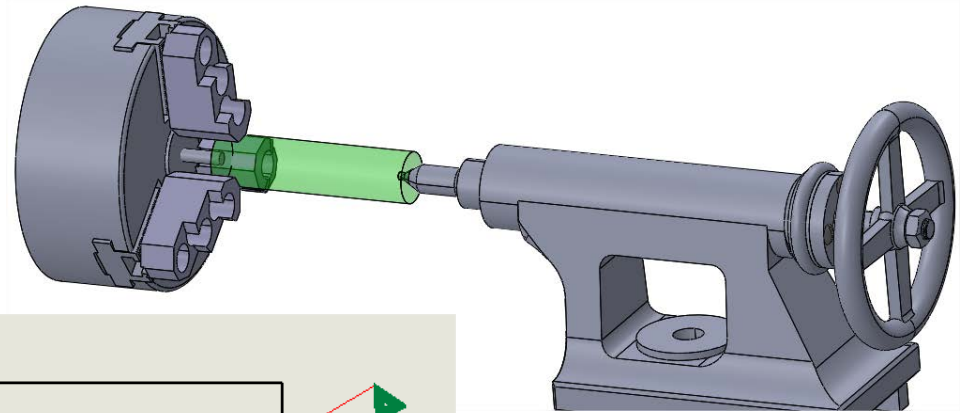


Symbolisation de niveau 2:

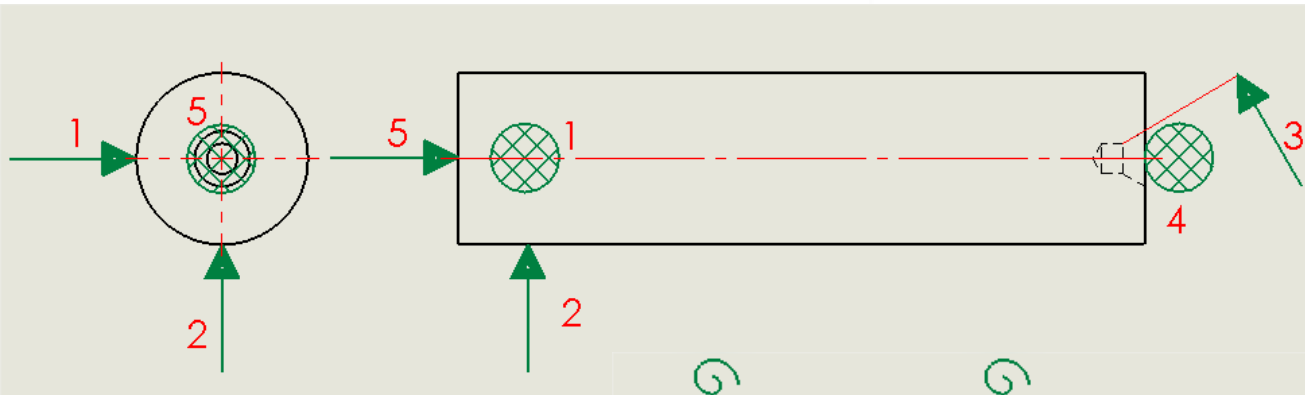


# Représentation symbolique de la mise en position et du maintien en position ( NF E04-013)

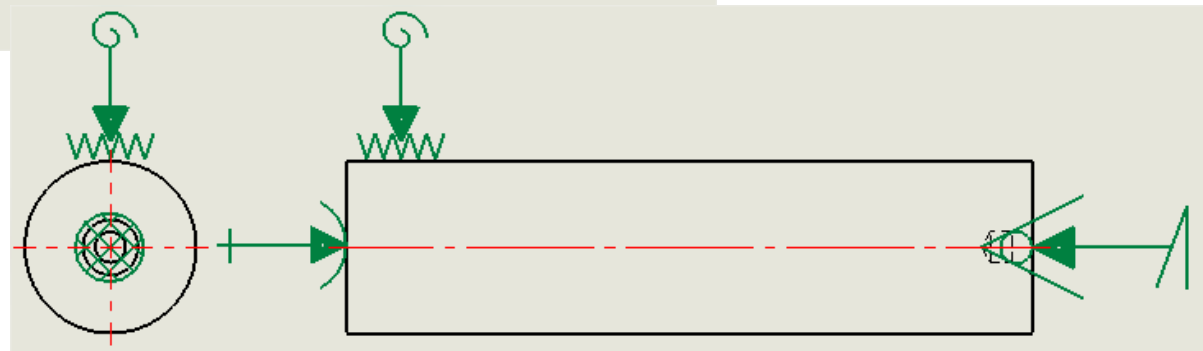
## Cas 6: d'une prise de pièce en mandrin trois mors durs avec contre pointe



Symbolisation  
de niveau 1:



Symbolisation  
de niveau 2:





# Pour aller plus loin : voir le commentaire de la norme NF E 04-013

## Norme NF E 04-013 Symbolisation des prises de pièce

afnor

