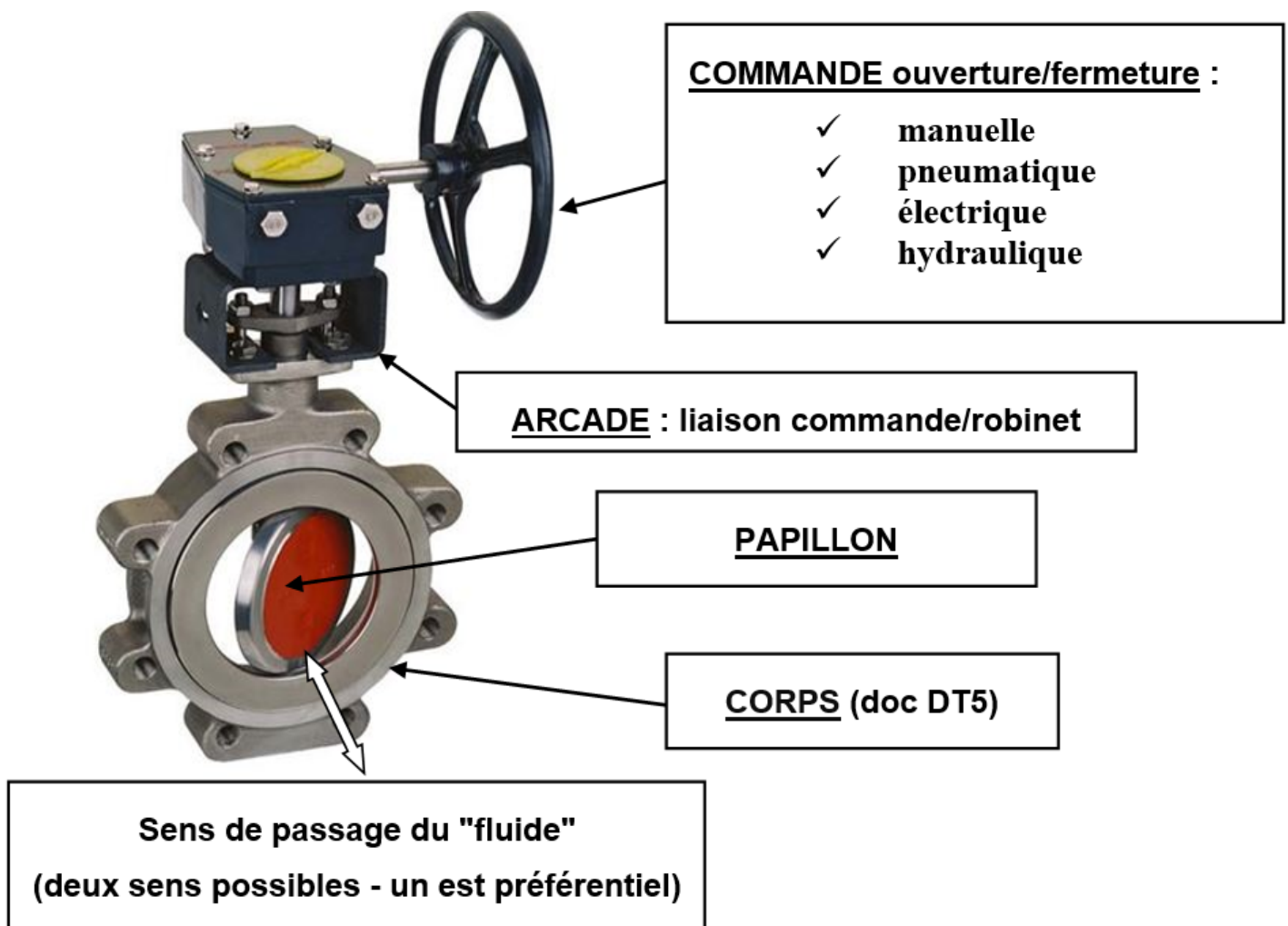


## Cotation GPS

### BTS 2015

Le robinet, sujet de cette étude, sert à véhiculer tout type de fluides, comme des carburants, des eaux chaudes ou brûlantes, des fluides corrosifs et/ou agressifs ou contenant des substances solides, des huiles minérales, etc.

On s'intéresse ici au corps (voir DT5)




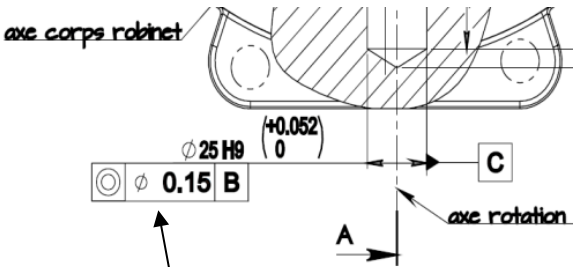
### Question 1 :

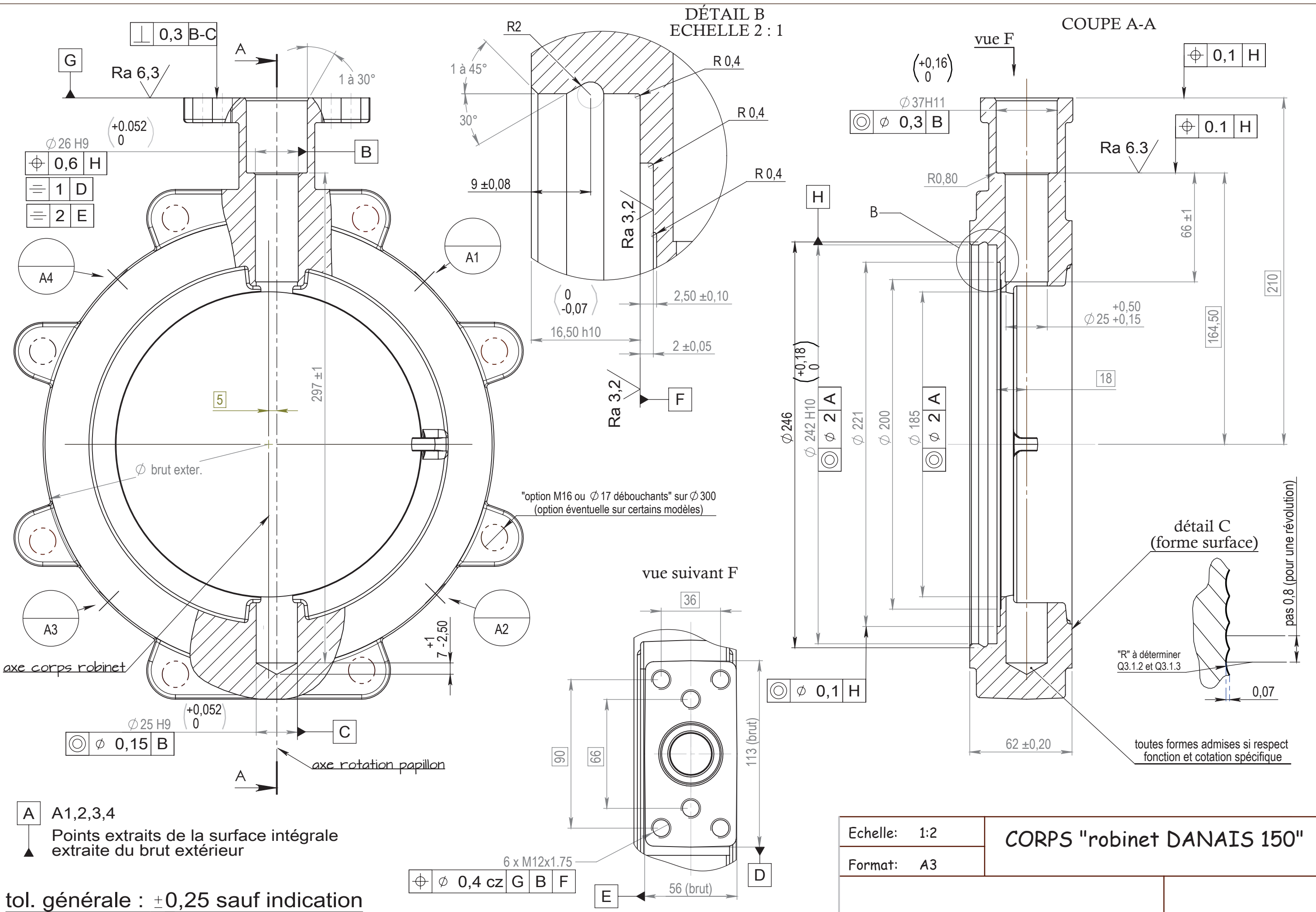


Décoder la spécification suivante :

(Voir en bas à gauche sur le dessin de définition DT5)

sur le document réponse [page 2](#).

| TOLERANCEMENT NORMALISE  |             | Analyse d'une spécification par zone de tolérance |                         |                              |   |
|--|-------------|---|-------------------------|------------------------------|---|
| Symbole de la spécification:  $\phi$ 0.15 B   |             | Eléments non idéaux extraits du « Skin Modèle »   |                         | Eléments idéaux              |   |
| Type de spécification  |             | Elément(s) tolérancé(s)                           | Elément(s) de référence | Référence(s) spécifiée(s)    | Zone de tolérance   |
| Forme  | Orientation | Unique<br>Groupe                                  | Unique<br>Multiple      | Simple<br>Commune<br>Système | Simple<br>Composée  |
| Position   | Battement   |   |                         |                              |   |
| Extrait du dessin de définition:<br><br><br><br><div style="border: 1px solid black; padding: 5px; width: fit-content;"> <p><b>Cette spécification</b><br/>Voir la vue de face sur DT5<br/>(en bas à gauche)</p> </div> |             |   |                         |                              |   |
|  |             |   |                         |                              | <p><b>Condition de conformité:</b><br/>L'élément tolérancé doit se situer tout entier dans la zone de tolérance</p> |



"option M16 ou Ø 17 débouchants" sur Ø 300  
(option éventuelle sur certains modèles)

détail C  
(forme surface)

"R" à déterminer  
Q3.1.2 et Q3.1.3

toutes formes admises si respect  
fonction et cotation spécifique

**A** A1,2,3,4  
Points extraits de la surface intégrale  
extraite du brut extérieur

tol. générale : ±0,25 sauf indication

|              |                                   |
|--------------|-----------------------------------|
| Echelle: 1:2 | <b>CORPS "robinet DANAIS 150"</b> |
| Format: A3   |                                   |